

## XLR型キャノンコネクタ オス(Male)側コネクタ用キャップ

UL対応

XLRMCK-W0

RoHS対応

### 主な用途

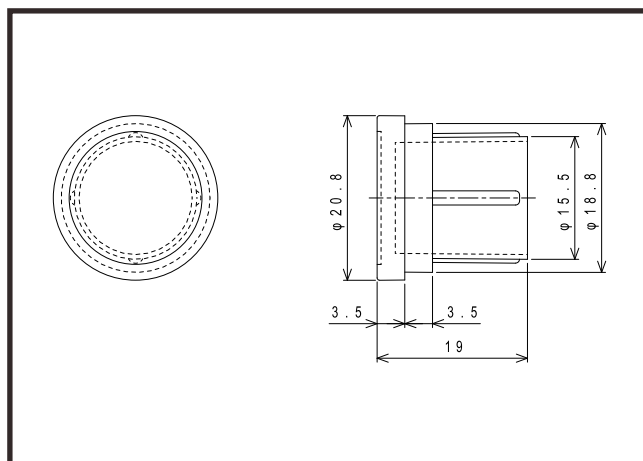
音声信号接続用、音響機器、マイクロホン、マイクミキサー、放送機器のコネクタ保護用

※ストラップの取り付けはできません。

### 仕様

適合コネクタ	色	つまみ	材質	RoHS	UL	製造
XLR型キャノンコネクタ オス側コネクタ	半透明	なし	PP	対応	対応 [94HB]	台湾

※材質は主材料を表します。ピグメント(顔料)など基材樹脂以外の成分を含む場合がございます。UL材は主材料における対応を表します。



### ロットオーダー品

型番	入数	JANコード
XLRMCK-W0-250	250	4 543340 1123702

### 小口オーダー品(小袋)

型番	入数	JANコード
XLRMCK-W0-100	100	4 543340 093708
XLRMCK-W0-10	10	4 543340 083709

※本製品はコネクタ用キャップ[カバー]です。コネクタ等は付属しておりません。

※仕様は予告なく変更になる場合がございます。

テクノベインズ株式会社

https://www.technoveins.co.jp/ 本社: 〒110-0016 東京都台東区台東4-21-21 橋本ビル2F 電話: 03-3832-7460  
https://tvc.jp/ コネクタキャップ事業部: 〒110-0016 東京都台東区台東2-16-3 橋本ビル2F 電話: 03-5834-3511