

## MicroUSBコネクタ用キャップ (ロングタイプ)[つまみなし]

USBMCBLCK-B0、USBMCBLCK-I0

RoHS対応

### 主な用途

PC周辺装置となる機器側(USB Micro-B) マイクロタイプのUSBコネクタ保護用  
USBMCBLCK-B0よりも差込み部分が長いタイプです。

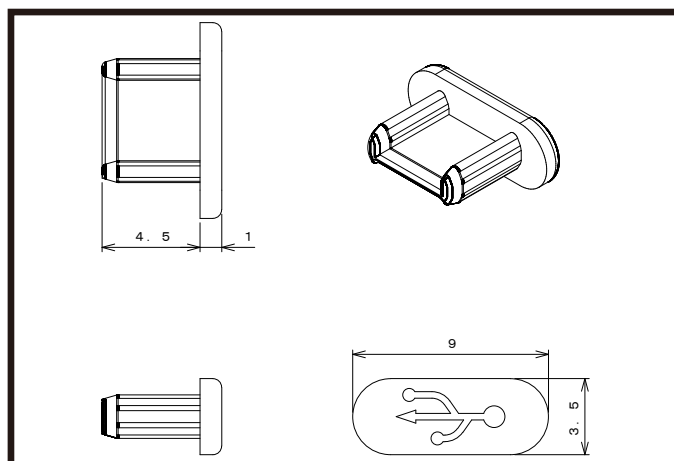
スマートフォン・タブレット端末(MicroUSB対応機種)の充電・接続コネクタ用。

### 仕様

適合コネクタ	色	つまみ	材質	RoHS	UL	製造
USB Micro-B シリーズ 機器本体側コネクタ	黒 アイボリー ホワイト	なし	PE	対応	非対応	台湾

※ 材質は主材料を表します。ピグメント(顔料)など基材樹脂以外の成分を含む場合がございます。

UL材は主材料における対応を表します。



### ロットオーダー品

型番	入数	JANコード
USBMCBLCK-B0-1K 色:黒	1,000	4 543340 150364

型番	入数	JANコード
USBMCBLCK-I0-1K 色:アイボリーホワイト	1,000	4 543340 150388

### 小口オーダー品(小袋)

型番	入数	JANコード
USBMCBLCK-B0-100 色:黒	100	4 543340 090363
USBMCBLCK-B0-10 色:黒	10	4 543340 080364

型番	入数	JANコード
USBMCBLCK-I0-100 色:アイボリーホワイト	100	4 543340 090387
USBMCBLCK-I0-10 色:アイボリーホワイト	10	4 543340 080388

※ 本製品はコネクタ用キャップ[カバー]です。コネクタ等は付属していません。

※ 仕様は予告なく変更になる場合がございます。

## テクノベインズ株式会社

https://www.technoveins.co.jp/ 本社: 〒110-0016 東京都台東区台東4-21-21 橋本ビル2F 電話: 03-3832-7460  
https://tvc.jp/ コネクタキャップ事業部: 〒110-0016 東京都台東区台東2-16-3 橋本ビル2F 電話: 03-5834-3511