

USB Mini-Bタイプコネクタ用 キャップ [つまみあり]

USBMBCK-B1

RoHS対応

主な用途

PC周辺装置となる機器側(USB Mini-B) ミニタイプのUSBコネクタ保護用

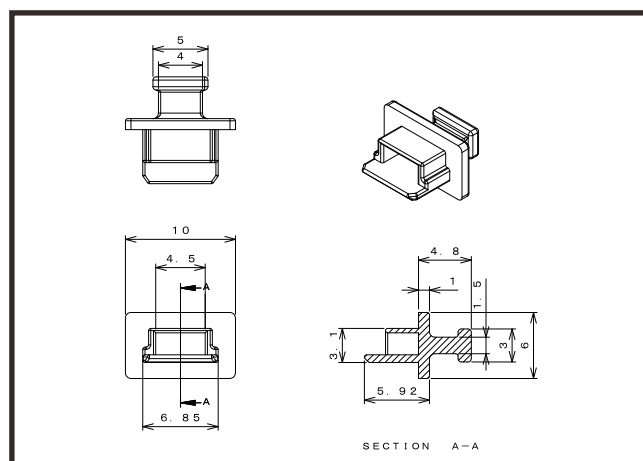
USBメモ리카ードリーダー、小型USB機器、ハンディUSB機器など

※小型USBコネクタのミニとマイクロでは、形状が異なりますのでご注意ください。

仕様

適合コネクタ	色	つまみ	材質	RoHS	UL	製造
USB Mini-B シリーズ 機器本体側コネクタ	黒	あり	TPE	対応	非対応	台湾

※材質は主材料を表します。ピグメント(顔料)など基材樹脂以外の成分を含む場合がございます。



ロットオーダー品

型番	入数	JANコード
USBMBCK-B1-1K	1,000	 4 543340 1150326

小口オーダー品(小袋)

型番	入数	JANコード
USBMBCK-B1-100	100	 4 543340 090325
USBMBCK-B1-10	10	 4 543340 080326

※本製品はコネクタ用キャップ[カバー]です。コネクタ等は付属していません。

※仕様は予告なく変更になる場合がございます。

テクノベインズ株式会社

https://www.technoveins.co.jp/ 本社: 〒110-0016 東京都台東区台東4-21-21 橋本ビル2F 電話: 03-3832-7460
https://tvc.jp/ コネクタキャップ事業部: 〒110-0016 東京都台東区台東2-16-3 橋本ビル2F 電話: 03-5834-3511