

USB-Aタイプ用 コネクタはめ殺し専用キャップ(黒)[つまみなし]

UL対応

USBALCK-B0

RoHS対応

主な用途

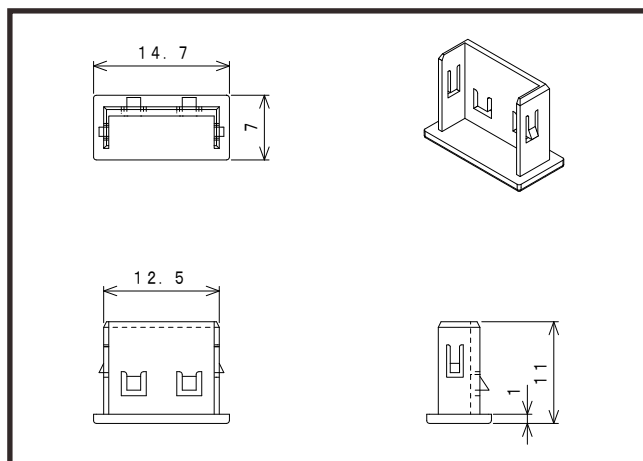
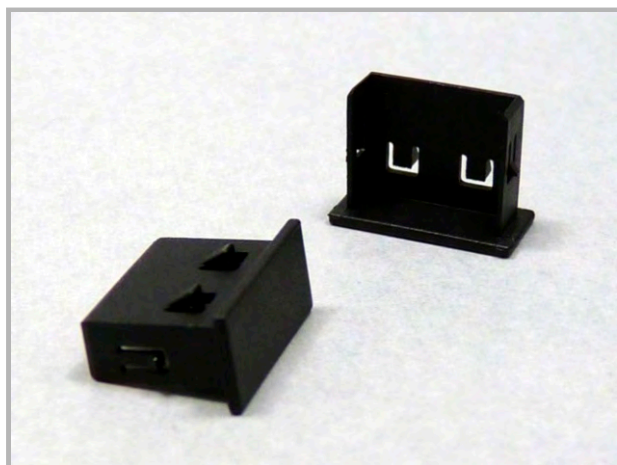
PCやセットトップボックスなど、USBのホスト(USB-A)となる機器側のコネクタはめ殺し用
いたずら防止、USBポートのセキュリティ保護用

※一般のキャップと異なり、本キャップは抜け留めツメを備えています。USBコネクタに差し込むとロックされ、抜くことはできません。
※ロックを解除する機構や工具はありませんので、USBコネクタを後で利用する場合には使用しないでください。

仕様

適合コネクタ	色	つまみ	材質	RoHS	UL	製造
USB Aシリーズ 機器本体側コネクタ	黒	なし	Nylon66	対応	対応 [94V-2]	台湾

※材質は主材料を表します。ピグメント(顔料)など基材樹脂以外の成分を含む場合がございます。UL材は主材料における対応を表します。



ロットオーダー品

型番	入数	JANコード
USBALCK-B0-1K	1,000	 4 543340 1150401

小口オーダー品(小袋)

型番	入数	JANコード
USBALCK-B0-100	100	 4 543340 090400
USBALCK-B0-10	10	 4 543340 080401

※本製品はコネクタ用キャップ[カバー]です。コネクタ等は付属しておりません。

※仕様は予告なく変更になる場合がございます。

テクノベインズ株式会社

https://www.technoveins.co.jp/ 本社: 〒110-0016 東京都台東区台東4-21-21 橋本ビル2F 電話: 03-3832-7460
https://tvc.jp/ コネクタキャップ事業部: 〒110-0016 東京都台東区台東2-16-3 橋本ビル2F 電話: 03-5834-3511

May.2022