

USB Aタイプコネクタ用 キャップ [つまみなし]

UL対応

USBACCK-G0, USBACCK-W0

RoHS対応

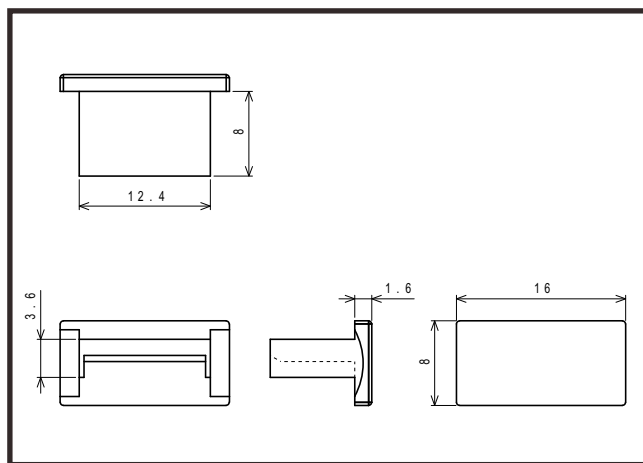
主な用途

PCやセットトップボックス、PDAなど、USBのホスト(USB-A)となる機器側のコネクタ保護用
誤挿入防止、簡易セキュリティ
鍔の側面が湾曲しているため、コネクタと鍔の間に隙間ができるので抜きやすいです。

仕様

適合コネクタ	色	つまみ	材質	RoHS	UL	製造
USB Aシリーズ 機器本体側コネクタ	グレー 白	なし	ABS	対応	対応 [94HB]	台湾

※材質は主材料を表します。ピグメント(顔料)など基材樹脂以外の成分を含む場合がございます。UL材は主材料における対応を表します。



ロットオーダー品

型番	入数	JANコード
USBACCK-G0-1K 色: グレイ	1,000	4 543340 1150197

型番	入数	JANコード
USBACCK-W0-1K 色: 白	1,000	4 543340 1150234

小口オーダー品(小袋)

型番	入数	JANコード
USBACCK-G0-100 色: グレイ	100	4 543340 090196
USBACCK-G0-10 色: グレイ	10	4 543340 080197

型番	入数	JANコード
USBACCK-W0-100 色: 白	100	4 543340 090233
USBACCK-W0-10 色: 白	10	4 543340 080234

※本製品はコネクタ用キャップ[カバー]です。コネクタ等は付属していません。

※仕様は予告なく変更になる場合がございます。

テクノベインズ株式会社

https://www.technoveins.co.jp/ 本社: 〒110-0016 東京都台東区台東4-21-21 橋本ビル2F 電話: 03-3832-7460
https://tvc.jp/ コネクタキャップ事業部: 〒110-0016 東京都台東区台東2-16-3 橋本ビル2F 電話: 03-5834-3511