

USB Aタイプコネクタ用 キャップ [つまみなし]

UL対応

USBACCK-B0, USBACCK-N0

RoHS対応

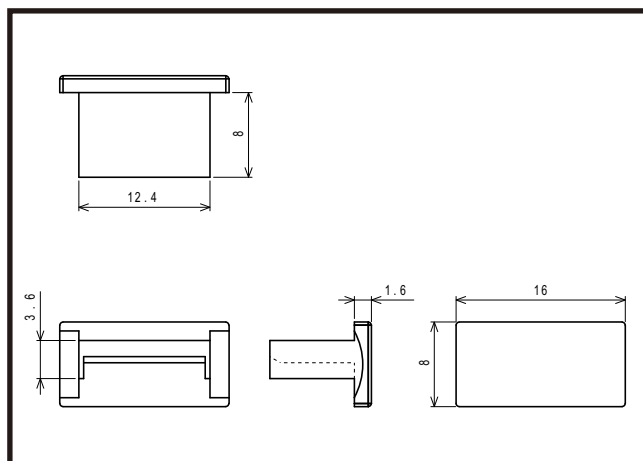
主な用途

PCやセットトップボックス、PDAなど、USBのホスト(USB-A)となる機器側のコネクタ保護用  
誤挿入防止、簡易セキュリティ  
鍔の側面が湾曲しているため、コネクタと鍔の間に隙間ができるので抜きやすいです。

仕様

適合コネクタ	色	つまみ	材質	RoHS	UL	製造
USB Aシリーズ 機器本体側コネクタ	黒 乳白色	なし	ABS	対応	対応 [94HB]	台湾

※材質は主材料を表します。ピグメント(顔料)など基材樹脂以外の成分を含む場合がございます。UL材は主材料における対応を表します。



ロットオーダー品

型番	入数	JANコード
USBACCK-B0-1K 色:黒	1,000	4 543340 150180

型番	入数	JANコード
USBACCK-N0-1K 色:乳白色	1,000	4 543340 150227

小口オーダー品(小袋)

型番	入数	JANコード
USBACCK-B0-100 色:黒	100	4 543340 090189
USBACCK-B0-10 色:黒	10	4 543340 080180

型番	入数	JANコード
USBACCK-N0-100 色:乳白色	100	4 543340 090226
USBACCK-N0-10 色:乳白色	10	4 543340 080227

※本製品はコネクタ用キャップ[カバー]です。コネクタ等は付属しておりません。 ※仕様は予告なく変更になる場合がございます。