

USB Type-Cコネクタ用 キャップ [つまみあり]

UL対応

USB31CCCK-B1-TPEV0

RoHS対応

主な用途

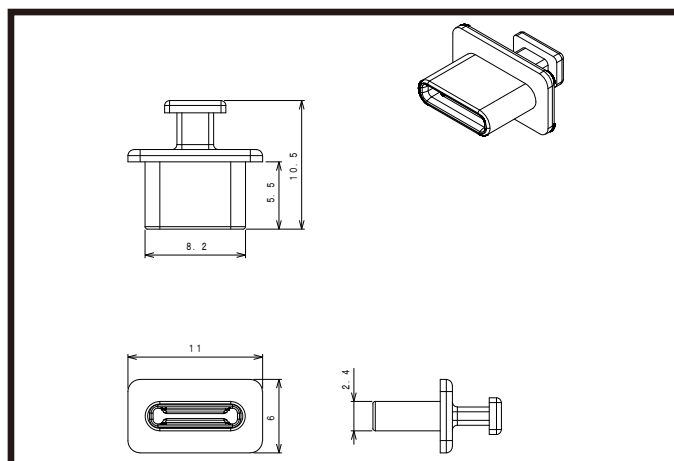
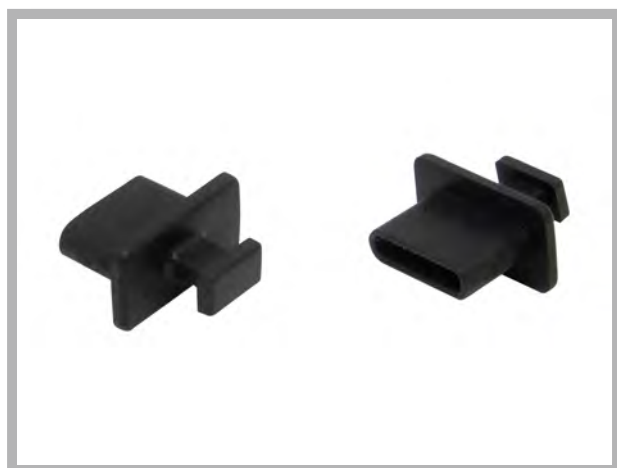
PCや外付けハードディスク、USBハブ等、PC周辺装置のUSB Type-Cコネクタ保護用

仕様

適合コネクタ	色	つまみ	材質	RoHS	UL	製造
USB Type-C 機器本体側コネクタ	黒	あり	PE	対応	対応 [94V-0]	台湾

※ 材質は主材料を表します。ピグメント(顔料)など基材樹脂以外の成分を含む場合がございます。

UL材は主材料における対応を表します。



ロットオーダー品

型番	入数	JANコード
USB31CCCK-B1-TPEV0-1K	1,000	4 543340 150692

小口オーダー品 (小袋)

型番	入数	JANコード
USB31CCCK-B1-TPEV0-100	100	4 543340 090691
USB31CCCK-B1-TPEV0-10	10	4 543340 080692

※ 本製品はコネクタ用キャップ[カバー]です。コネクタ等は付属していません。

※ 仕様は予告なく変更になる場合がございます。

テクノベインズ株式会社

https://www.technoveins.co.jp/ 本社: 〒110-0016 東京都台東区台東4-21-21 橋本ビル2F 電話: 03-3832-7460
https://tvc.jp/ コネクタキャップ事業部: 〒110-0016 東京都台東区台東2-16-3 橋本ビル2F 電話: 03-5834-3511

Nov.2022