

USB Aタイプコネクタ用 キャップ [つまみなし]

UL対応

USBCAPK-B0, USBCAPK-G0

RoHS対応

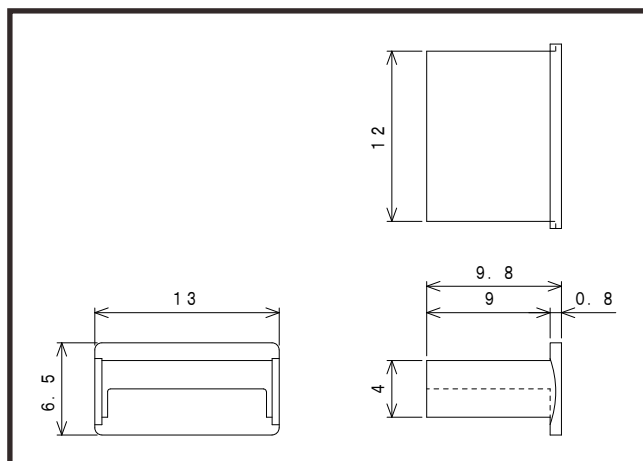
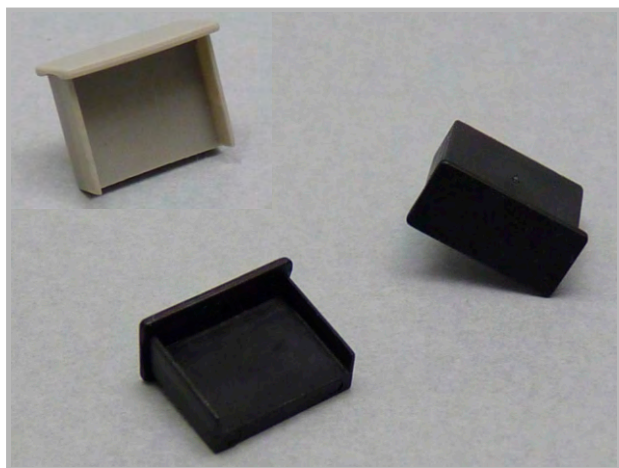
主な用途

PCやセットトップボックス、PDAなど、USBのホスト(USB-A)となる機器側のコネクタ保護用
誤挿入防止、簡易セキュリティ

仕様

適合コネクタ	色	つまみ	材質	RoHS	UL	製造
USB Aシリーズ 機器本体側コネクタ	黒 グレー	なし	PP	対応	対応 [94HB]	台湾

※材質は主材料を表します。ピグメント(顔料)など基材樹脂以外の成分を含む場合がございます。UL材は主材料における対応を表します。



ロットオーダー品

型番	入数	JANコード
USBCAPK-B0-1K 色:黒	1,000	4 543340 1150104

型番	入数	JANコード
USBCAPK-G0-1K 色:グレー	1,000	4 543340 1150111

小口オーダー品(小袋)

型番	入数	JANコード
USBCAPK-B0-100 色:黒	100	4 543340 090103
USBCAPK-B0-10 色:黒	10	4 543340 080104

型番	入数	JANコード
USBCAPK-G0-100 色:グレー	100	4 543340 090110
USBCAPK-G0-10 色:グレー	10	4 543340 080111

※本製品はコネクタ用キャップ[カバー]です。コネクタ等は付属しておりません。

※仕様は予告なく変更になる場合がございます。

テクノベインズ株式会社

https://www.technoveins.co.jp/ 本社: 〒110-0016 東京都台東区台東4-21-21 橋本ビル2F 電話: 03-3832-7460
https://tvc.jp/ コネクタキャップ事業部: 〒110-0016 東京都台東区台東2-16-3 橋本ビル2F 電話: 03-5834-3511

USB Aタイプコネクタ用 キャップ [つまみ有り]

UL対応

USBCAPK-B1

RoHS対応

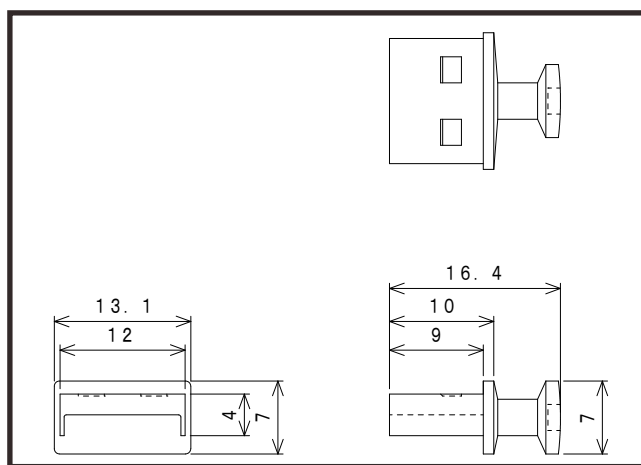
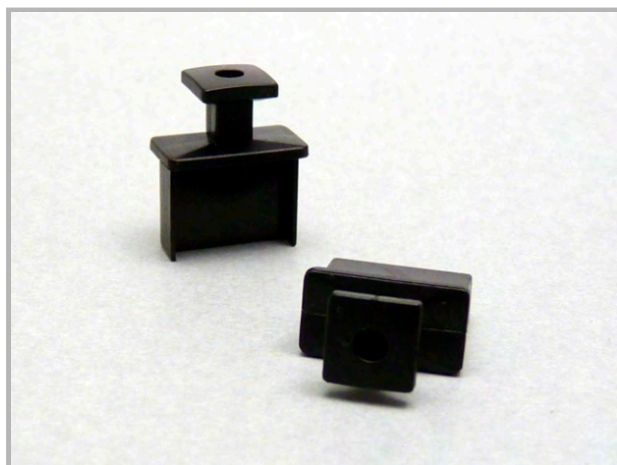
主な用途

PCやセットトップボックス、PDAなど、USBのホスト(USB-A)となる機器側のコネクタ保護用

仕様

適合コネクタ	色	つまみ	材質	RoHS	UL	製造
USB Aシリーズ 機器本体側コネクタ	黒	あり	ABS	対応	対応 [94HB]	台湾

※材質は主材料を表します。ピグメント(顔料)など基材樹脂以外の成分を含む場合がございます。UL材は主材料における対応を表します。



ロットオーダー品

型番	入数	JANコード
USBCAPK-B1-1K	1,000	 4 543340 1150128

小口オーダー品(小袋)

型番	入数	JANコード
USBCAPK-B1-100	100	 4 543340 090127
USBCAPK-B1-10	10	 4 543340 080128

※本製品はコネクタ用キャップ[カバー]です。コネクタ等は付属しておりません。

※仕様は予告なく変更になる場合がございます。

テクノベインズ株式会社

https://www.technoveins.co.jp/ 本社：〒110-0016 東京都台東区台東4-21-21 橋本ビル2F 電話：03-3832-7460
https://tvc.jp/ コネクタキャップ事業部：〒110-0016 東京都台東区台東2-16-3 橋本ビル2F 電話：03-5834-3511

USB Aタイプコネクタ用 キャップ [つまみ有り]

UL対応

USBABCK-B1

RoHS対応

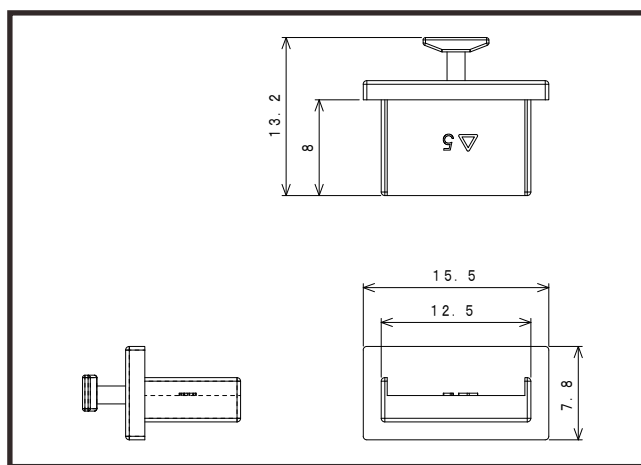
主な用途

PCやセットトップボックス、PDAなど、USBのホスト(USB-A)となる機器側のコネクタ保護用

仕様

適合コネクタ	色	つまみ	材質	RoHS	UL	製造
USB Aシリーズ 機器本体側コネクタ	黒	あり	PP	対応	対応 [94HB]	台湾

※材質は主材料を表します。ピグメント(顔料)など基材樹脂以外の成分を含む場合がございます。UL材は主材料における対応を表します。



ロットオーダー品

型番	入数	JANコード
USBABCK-B1-1K	1,000	4 543340 1150166

小口オーダー品(小袋)

型番	入数	JANコード
USBABCK-B1-100	100	4 543340 090165
USBABCK-B1-10	10	4 543340 080166

※本製品はコネクタ用キャップ[カバー]です。コネクタ等は付属しておりません。

※仕様は予告なく変更になる場合がございます。

テクノベインズ株式会社

https://www.technoveins.co.jp/ 本社：〒110-0016 東京都台東区台東4-21-21 橋本ビル2F 電話：03-3832-7460
 https://tvc.jp/ コネクタキャップ事業部：〒110-0016 東京都台東区台東2-16-3 橋本ビル2F 電話：03-5834-3511

USB Aタイプコネクタ用 キャップ [つまみ有り]

UL対応

USBABCK-N1

RoHS対応

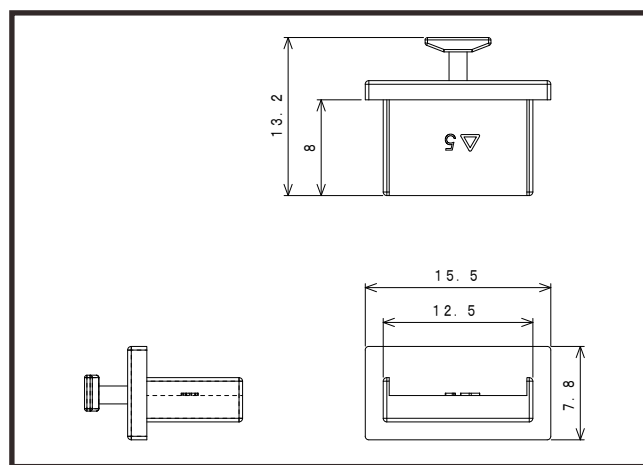
主な用途

PCやセットトップボックス、PDAなど、USBのホスト(USB-A)となる機器側のコネクタ保護用

仕様

適合コネクタ	色	つまみ	材質	RoHS	UL	製造
USB Aシリーズ 機器本体側コネクタ	半透明	あり	PP	対応	対応 [94HB]	台湾

※材質は主材料を表します。ピグメント(顔料)など基材樹脂以外の成分を含む場合がございます。UL材は主材料における対応を表します。



ロットオーダー品

型番	入数	JANコード
USBABCK-N1-1K	1,000	 4 543340 150173

小口オーダー品(小袋)

型番	入数	JANコード
USBABCK-N1-100	100	 4 543340 090172
USBABCK-N1-10	10	 4 543340 080173

※本製品はコネクタ用キャップ[カバー]です。コネクタ等は付属しておりません。

※仕様は予告なく変更になる場合がございます。

テクノベインズ株式会社

https://www.technoveins.co.jp/ 本社：〒110-0016 東京都台東区台東4-21-21 橋本ビル2F 電話：03-3832-7460
https://tvc.jp/ コネクタキャップ事業部：〒110-0016 東京都台東区台東2-16-3 橋本ビル2F 電話：03-5834-3511

May.2022

USB Aタイプコネクタ用 キャップ [つまみなし]

UL対応

USBACCK-B0, USBACCK-N0

RoHS対応

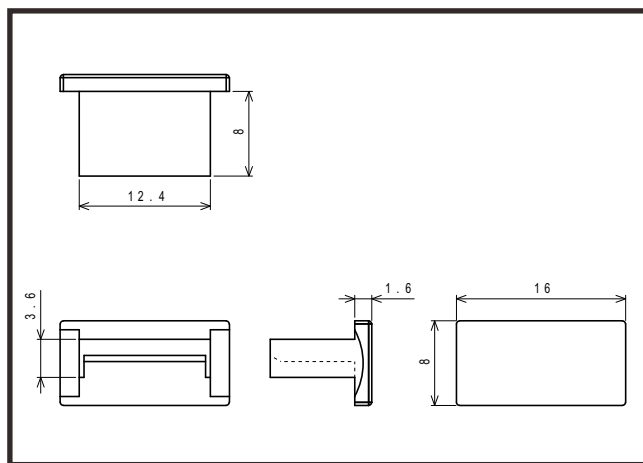
主な用途

PCやセットトップボックス、PDAなど、USBのホスト(USB-A)となる機器側のコネクタ保護用
誤挿入防止、簡易セキュリティ
鍔の側面が湾曲しているため、コネクタと鍔の間に隙間ができるので抜きやすいです。

仕様

適合コネクタ	色	つまみ	材質	RoHS	UL	製造
USB Aシリーズ 機器本体側コネクタ	黒 乳白色	なし	ABS	対応	対応 [94HB]	台湾

※材質は主材料を表します。ピグメント(顔料)など基材樹脂以外の成分を含む場合がございます。UL材は主材料における対応を表します。



ロットオーダー品

型番	入数	JANコード
USBACCK-B0-1K 色:黒	1,000	 4 543340 150180

型番	入数	JANコード
USBACCK-N0-1K 色:乳白色	1,000	 4 543340 150227

小口オーダー品(小袋)

型番	入数	JANコード
USBACCK-B0-100 色:黒	100	 4 543340 090189
USBACCK-B0-10 色:黒	10	 4 543340 080180

型番	入数	JANコード
USBACCK-N0-100 色:乳白色	100	 4 543340 090226
USBACCK-N0-10 色:乳白色	10	 4 543340 090226

※本製品はコネクタ用キャップ[カバー]です。コネクタ等は付属していません。

※仕様は予告なく変更になる場合がございます。

テクノベインズ株式会社

https://www.technoveins.co.jp/ 本社: 〒110-0016 東京都台東区台東4-21-21 橋本ビル2F 電話: 03-3832-7460
https://tvc.jp/ コネクタキャップ事業部: 〒110-0016 東京都台東区台東2-16-3 橋本ビル2F 電話: 03-5834-3511

USB Aタイプコネクタ用 キャップ [つまみなし]

UL対応

USBACCK-G0, USBACCK-W0

RoHS対応

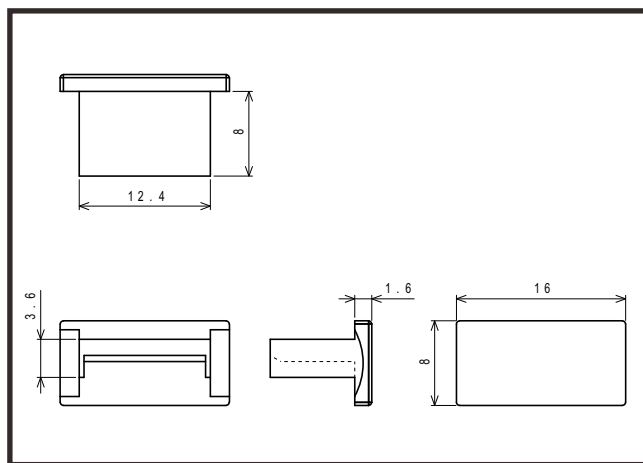
主な用途

PCやセットトップボックス、PDAなど、USBのホスト(USB-A)となる機器側のコネクタ保護用
誤挿入防止、簡易セキュリティ
鍔の側面が湾曲しているため、コネクタと鍔の間に隙間ができるので抜きやすいです。

仕様

適合コネクタ	色	つまみ	材質	RoHS	UL	製造
USB Aシリーズ 機器本体側コネクタ	グレイ 白	なし	ABS	対応	対応 [94HB]	台湾

※材質は主材料を表します。ピグメント(顔料)など基材樹脂以外の成分を含む場合がございます。UL材は主材料における対応を表します。



ロットオーダー品

型番	入数	JANコード
USBACCK-G0-1K 色:グレイ	1,000	4 543340 1150197

型番	入数	JANコード
USBACCK-W0-1K 色:白	1,000	4 543340 1150234

小口オーダー品(小袋)

型番	入数	JANコード
USBACCK-G0-100 色:グレイ	100	4 543340 090196
USBACCK-G0-10 色:グレイ	10	4 543340 080197

型番	入数	JANコード
USBACCK-W0-100 色:白	100	4 543340 090233
USBACCK-W0-10 色:白	10	4 543340 080234

※本製品はコネクタ用キャップ[カバー]です。コネクタ等は付属しておりません。

※仕様は予告なく変更になる場合がございます。

テクノベインズ株式会社

https://www.technoveins.co.jp/ 本社: 〒110-0016 東京都台東区台東4-21-21 橋本ビル2F 電話: 03-3832-7460
https://tvc.jp/ コネクタキャップ事業部: 〒110-0016 東京都台東区台東2-16-3 橋本ビル2F 電話: 03-5834-3511

USB Aタイプコネクタ用 つば付キャップ [つまみ有り]

UL対応

USBAOCK-B1

RoHS対応

主な用途

PCやセットトップボックス、PDAなど、USBのホスト(USB-A)となる機器側のコネクタ保護用つまみ周囲のつばが大きいタイプです。

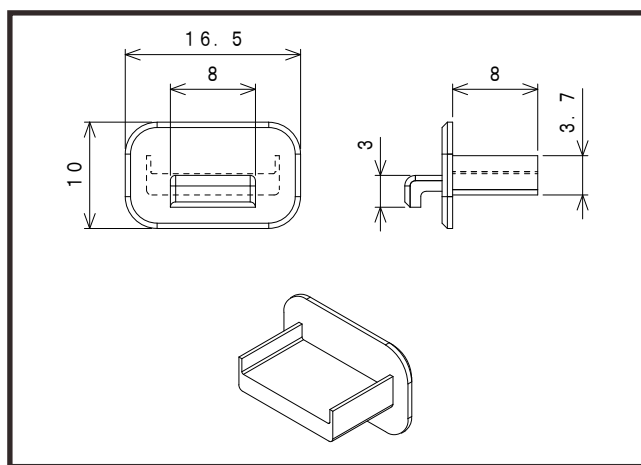
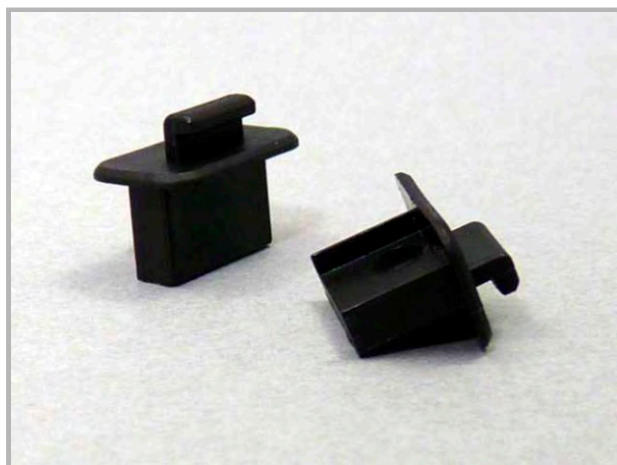
USBコネクタ周囲の隙間が大きい場合、つばで覆うことで、より大きな防塵効果が得られます。

仕様

※本体の差し込み部の形状によっては、つばによりはまらない場合がございます。

適合コネクタ	色	つまみ	材質	RoHS	UL	製造
USB Aシリーズ 機器本体側コネクタ	黒	あり	PP	対応	対応 [94HB]	台湾

※材質は主材料を表します。ピグメント(顔料)など基材樹脂以外の成分を含む場合がございます。UL材は主材料における対応を表します。



ロットオーダー品

型番	入数	JANコード
USBAOCK-B1-1K	1,000	 4 543340 1150159

小口オーダー品(小袋)

型番	入数	JANコード
USBAOCK-B1-100	100	 4 543340 090158
USBAOCK-B1-10	10	 4 543340 080159

※本製品はコネクタ用キャップ[カバー]です。コネクタ等は付属しておりません。

※仕様は予告なく変更になる場合がございます。

テクノベインズ株式会社

https://www.technoveins.co.jp/ 本社: 〒110-0016 東京都台東区台東4-21-21 橋本ビル2F 電話: 03-3832-7460
https://tvc.jp/ コネクタキャップ事業部: 〒110-0016 東京都台東区台東2-16-3 橋本ビル2F 電話: 03-5834-3511

USB-A機器側板金穴周囲化粧用カバー(黒) [組込用]

UL対応

USBAEXCK-B0

RoHS対応

主な用途

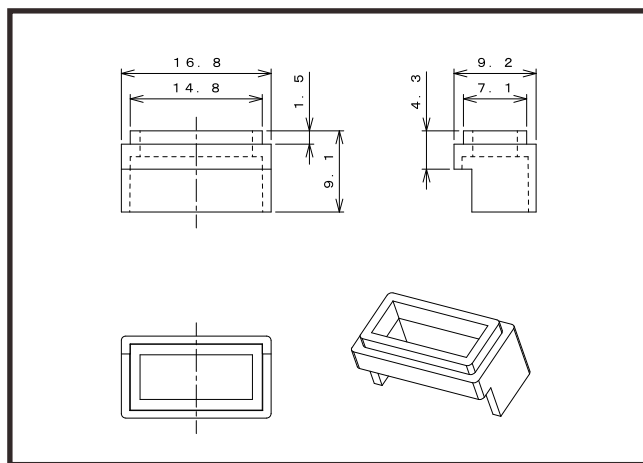
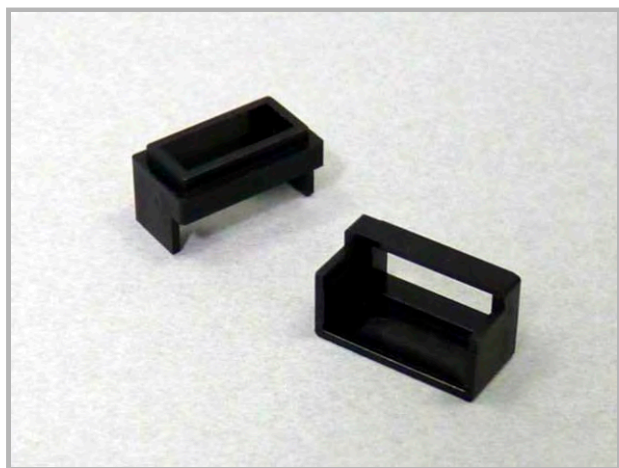
USBコネクタ周囲の不要な板金隙間を隠しますので、防塵性を高め、高級感をだすことができます。
 ※本化粧枠を取り付けるには、表面板金とコネクタ間に化粧カバーの厚みスペースを必要とします。

[機器設計時からの対応が必要です。]

仕様

適合コネクタ	色	つまみ	材質	RoHS	UL	製造
USB Aシリーズ 機器本体側コネクタ	黒		Nylon66	対応	対応 [94V-2]	台湾

※材質は主材料を表します。ピグメント(顔料)など基材樹脂以外の成分を含む場合がございます。UL材は主材料における対応を表します。



ロットオーダー品

型番	入数	JANコード
USBAEXCK-B0-1K	1,000	 4 543340 1150418

小口オーダー品(小袋)

型番	入数	JANコード
USBAEXCK-B0-100	100	 4 543340 090417
USBAEXCK-B0-10	10	 4 543340 080418



※本製品はコネクタ用キャップ[カバー]です。コネクタ等は付属しておりません。

※仕様は予告なく変更になる場合がございます。

テクノベインズ株式会社

https://www.technoveins.co.jp/ 本社：〒110-0016 東京都台東区台東4-21-21 橋本ビル2F 電話：03-3832-7460
 https://tvc.jp/ コネクタキャップ事業部：〒110-0016 東京都台東区台東2-16-3 橋本ビル2F 電話：03-5834-3511

USB-Aタイプ用 コネクタはめ殺し専用キャップ(黒)[つまみなし]

UL対応

USBALCK-B0

RoHS対応

主な用途

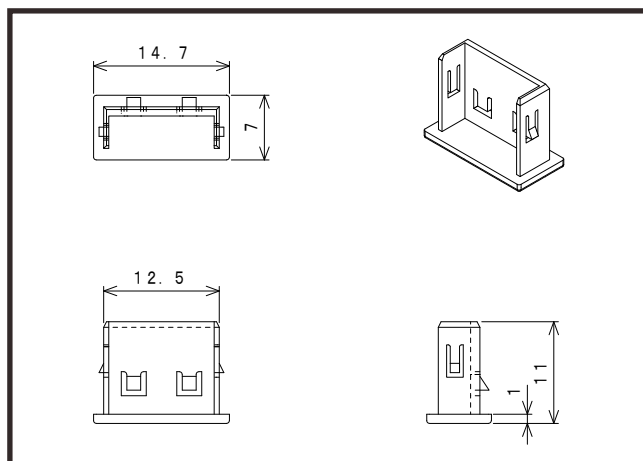
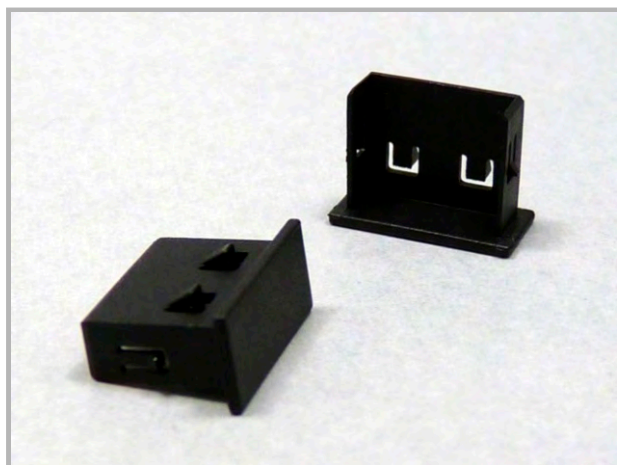
PCやセットトップボックスなど、USBのホスト(USB-A)となる機器側のコネクタはめ殺し用
いたずら防止、USBポートのセキュリティ保護用

※一般のキャップと異なり、本キャップは抜け留めツメを備えています。USBコネクタに差し込むとロックされ、抜くことはできません。
※ロックを解除する機構や工具はありませんので、USBコネクタを後で利用する場合には使用しないでください。

仕様

適合コネクタ	色	つまみ	材質	RoHS	UL	製造
USB Aシリーズ 機器本体側コネクタ	黒	なし	Nylon66	対応	対応 [94V-2]	台湾

※材質は主材料を表します。ピグメント(顔料)など基材樹脂以外の成分を含む場合がございます。UL材は主材料における対応を表します。



ロットオーダー品

型番	入数	JANコード
USBALCK-B0-1K	1,000	 4 543340 1150401

小口オーダー品(小袋)

型番	入数	JANコード
USBALCK-B0-100	100	 4 543340 090400
USBALCK-B0-10	10	 4 543340 080401

※本製品はコネクタ用キャップ[カバー]です。コネクタ等は付属しておりません。

※仕様は予告なく変更になる場合がございます。

テクノベインズ株式会社

<https://www.technoveins.co.jp/> 本社: 〒110-0016 東京都台東区台東4-21-21 橋本ビル2F 電話: 03-3832-7460
<https://tvc.jp/> コネクタキャップ事業部: 〒110-0016 東京都台東区台東2-16-3 橋本ビル2F 電話: 03-5834-3511

USB Aタイプケーブル用 キャップ

USBATCAPK-W0

RoHS対応

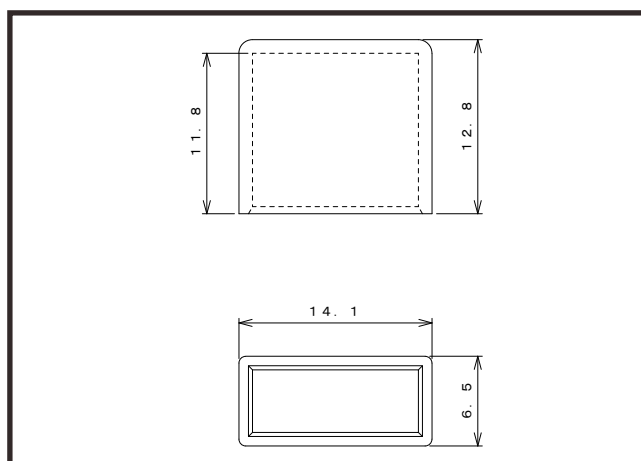
主な用途

USB-Aタイプ ケーブル側コネクタ保護用
USBメモリ、USB周辺機器コネクタ保護用

仕様

適合コネクタ	色	つまみ	材質	RoHS	UL	製造
USB Aシリーズ ケーブル側コネクタ	半透明	なし	PE	対応	非対応	台湾

※材質は主材料を表します。ピグメント(顔料)など基材樹脂以外の成分を含む場合がございます。UL材は主材料における対応を表します。



ロットオーダー品

型番	入数	JANコード
USBATCAPK-W0-1K	1,000	4 543340 1150203

小口オーダー品(小袋)

型番	入数	JANコード
USBATCAPK-W0-100	100	4 543340 090202
USBATCAPK-W0-10	10	4 543340 080203

※本製品はコネクタ用キャップ[カバー]です。コネクタ等は付属しておりません。

※仕様は予告なく変更になる場合がございます。

テクノベインズ株式会社

https://www.technoveins.co.jp/ 本社：〒110-0016 東京都台東区台東4-21-21 橋本ビル2F 電話：03-3832-7460
https://tvc.jp/ コネクタキャップ事業部：〒110-0016 東京都台東区台東2-16-3 橋本ビル2F 電話：03-5834-3511

USB Bタイプコネクタ用 キャップ [つまみなし]

UL対応

USBBCAPK-B0, USBBACK-G0

RoHS対応

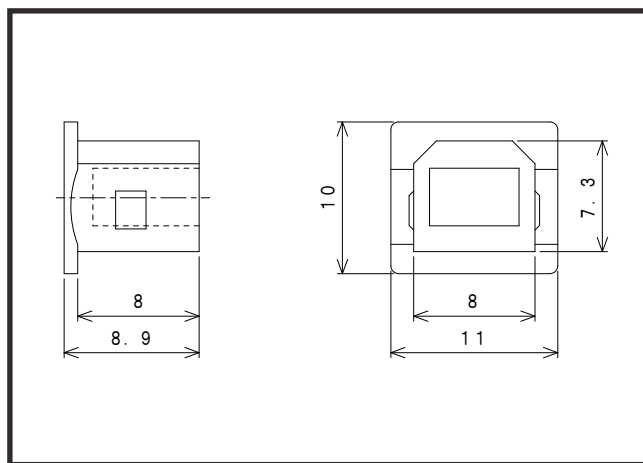
主な用途

PC周辺装置となる機器側(USB-B)のコネクタ保護用

仕様

適合コネクタ	色	つまみ	材質	RoHS	UL	製造
USB Bシリーズ 機器本体側コネクタ	黒 グレー	なし	PP	対応	対応 [94HB]	台湾

※材質は主材料を表します。ピグメント(顔料)など基材樹脂以外の成分を含む場合がございます。UL材は主材料における対応を表します。



ロットオーダー品

型番	入数	JANコード
USBBCAPK-B0-1K 色:黒	1,000	4 543340 163135

型番	入数	JANコード
USBBACK-G0-1K 色:グレー	1,000	4 543340 150678

小口オーダー品(小袋)

型番	入数	JANコード
USBBCAPK-B0-100 色:黒	100	4 543340 090134
USBBCAPK-B0-10 色:黒	10	4 543340 080135

型番	入数	JANコード
USBBACK-G0-100 色:グレー	100	4 543340 090677
USBBACK-G0-10 色:グレー	10	4 543340 080678

※本製品はコネクタ用キャップ[カバー]です。コネクタ等は付属しておりません。

※仕様は予告なく変更になる場合がございます。

テクノベインズ株式会社

https://www.technoveins.co.jp/ 本社: 〒110-0016 東京都台東区台東4-21-21 橋本ビル2F 電話: 03-3832-7460
https://tvc.jp/ コネクタキャップ事業部: 〒110-0016 東京都台東区台東2-16-3 橋本ビル2F 電話: 03-5834-3511

USB Bタイプコネクタ用 キャップ [つまみ有り]

UL対応

USBBCAPK-B1

RoHS対応

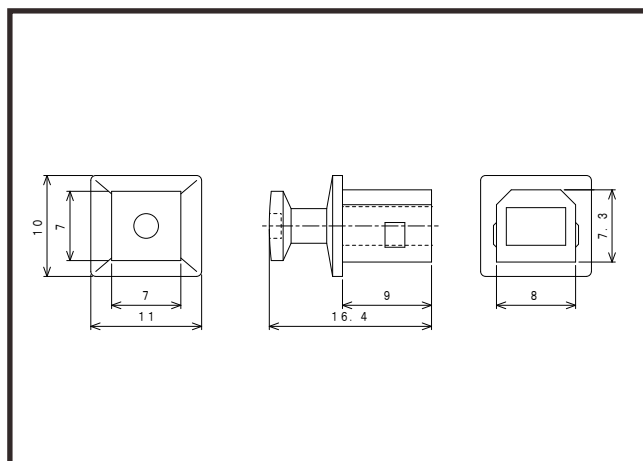
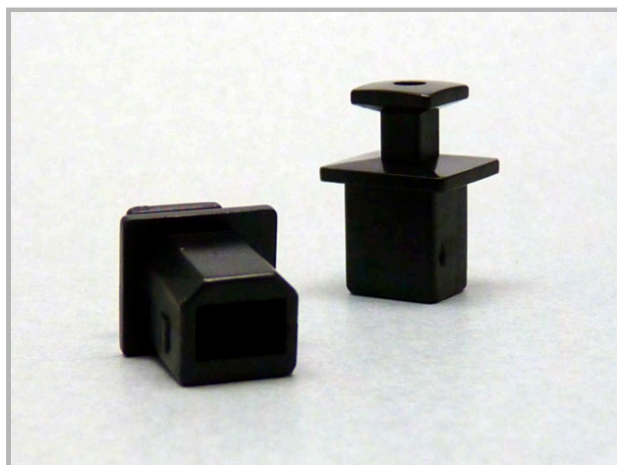
主な用途

PC周辺装置となる機器側(USB-B)のコネクタ保護用

仕様

適合コネクタ	色	つまみ	材質	RoHS	UL	製造
USB Bシリーズ 機器本体側コネクタ	黒	あり	ABS	対応	対応 [94HB]	台湾

※材質は主材料を表します。ピグメント(顔料)など基材樹脂以外の成分を含む場合がございます。UL材は主材料における対応を表します。



ロットオーダー品

型番	入数	JANコード
USBBCAPK-B1-1K	1,000	4 543340 1150142

小口オーダー品(小袋)

型番	入数	JANコード
USBBCAPK-B1-100	100	4 543340 090141
USBBCAPK-B1-10	10	4 543340 080142

※本製品はコネクタ用キャップ[カバー]です。コネクタ等は付属しておりません。

※仕様は予告なく変更になる場合がございます。

テクノベインズ株式会社

https://www.technoveins.co.jp/ 本社: 〒110-0016 東京都台東区台東4-21-21 橋本ビル2F 電話: 03-3832-7460
 https://tvc.jp/ コネクタキャップ事業部: 〒110-0016 東京都台東区台東2-16-3 橋本ビル2F 電話: 03-5834-3511

USB Bタイプケーブル用 キャップ

USBBTCAPK-W0

RoHS対応

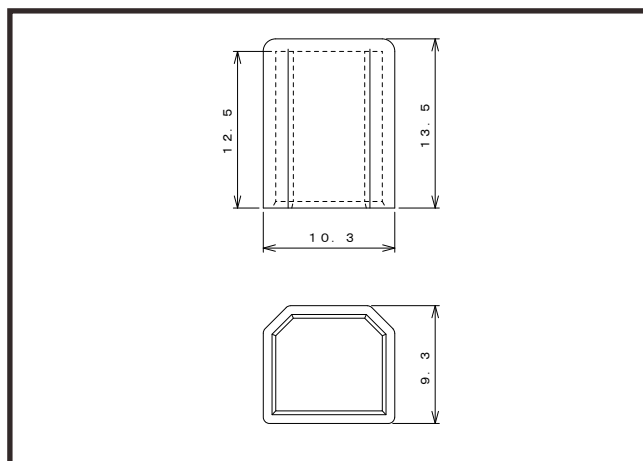
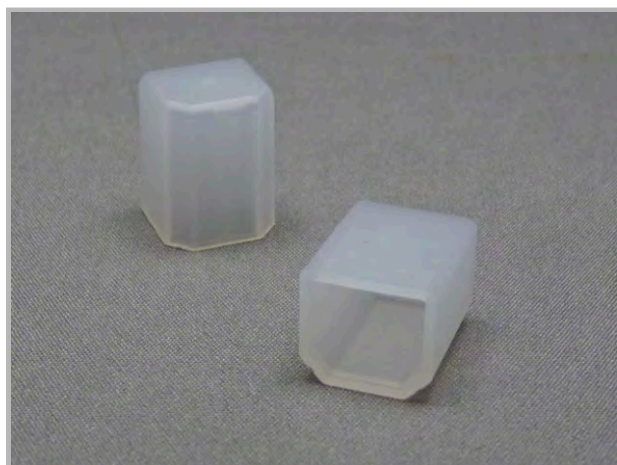
主な用途

USB-Bタイプ ケーブル側コネクタ保護用

仕様

適合コネクタ	色	つまみ	材質	RoHS	UL	製造
USB Bシリーズ ケーブル側コネクタ	半透明	なし	PE	対応	非対応	台湾

※材質は主材料を表します。ピグメント(顔料)など基材樹脂以外の成分を含む場合がございます。



ロットオーダー品

型番	入数	JANコード
USBBTCAPK-W0-1K	1,000	 4 543340 1150210

小口オーダー品(小袋)

型番	入数	JANコード
USBBTCAPK-W0-100	100	 4 543340 090219
USBBTCAPK-W0-10	10	 4 543340 080210

※本製品はコネクタ用キャップ[カバー]です。コネクタ等は付属しておりません。

※仕様は予告なく変更になる場合がございます。

テクノベインズ株式会社

https://www.technoveins.co.jp/ 本社: 〒110-0016 東京都台東区台東4-21-21 橋本ビル2F 電話: 03-3832-7460
https://tvc.jp/ コネクタキャップ事業部: 〒110-0016 東京都台東区台東2-16-3 橋本ビル2F 電話: 03-5834-3511

USB Mini-Bタイプコネクタ用 キャップ [つまみなし]

USBMBCAPK-B0

RoHS対応

主な用途

PC周辺装置となる機器側(USB Mini-B) ミニタイプのUSBコネクタ保護用

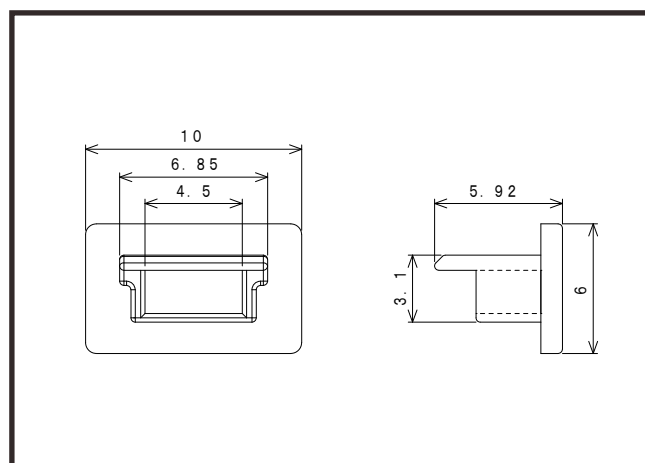
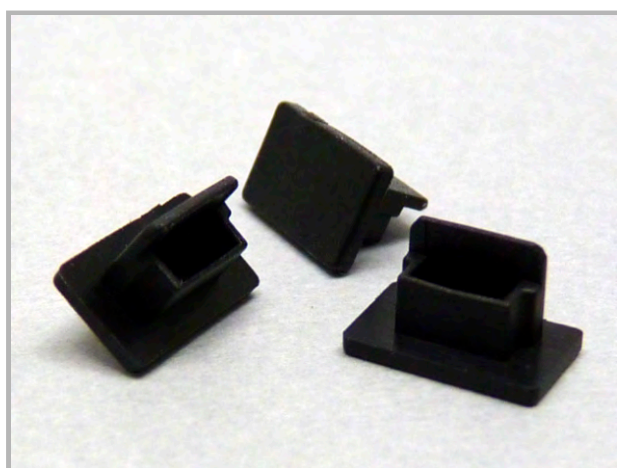
USBメモ리카ードリーダー、小型USB機器、ハンディUSB機器など

※小型USBコネクタのミニとマイクロでは、形状が異なりますのでご注意ください。

仕様

適合コネクタ	色	つまみ	材質	RoHS	UL	製造
USB Mini-B シリーズ 機器本体側コネクタ	黒	なし	TPE	対応	非対応	台湾

※材質は主材料を表します。ピグメント(顔料)など基材樹脂以外の成分を含む場合がございます。



ロットオーダー品

型番	入数	JANコード
USBMBCAPK-B0-1K	1,000	4 543340 1150302

小口オーダー品(小袋)

型番	入数	JANコード
USBMBCAPK-B0-100	100	4 543340 090301
USBMBCAPK-B0-10	10	4 543340 080302

※本製品はコネクタ用キャップ[カバー]です。コネクタ等は付属しておりません。

※仕様は予告なく変更になる場合がございます。

テクノベインズ株式会社

https://www.technoveins.co.jp/ 本社: 〒110-0016 東京都台東区台東4-21-21 橋本ビル2F 電話: 03-3832-7460
https://tvc.jp/ コネクタキャップ事業部: 〒110-0016 東京都台東区台東2-16-3 橋本ビル2F 電話: 03-5834-3511

USB Mini-Bタイプコネクタ用 キャップ [つまみあり]

USBMBCK-B1

RoHS対応

主な用途

PC周辺装置となる機器側(USB Mini-B) ミニタイプのUSBコネクタ保護用

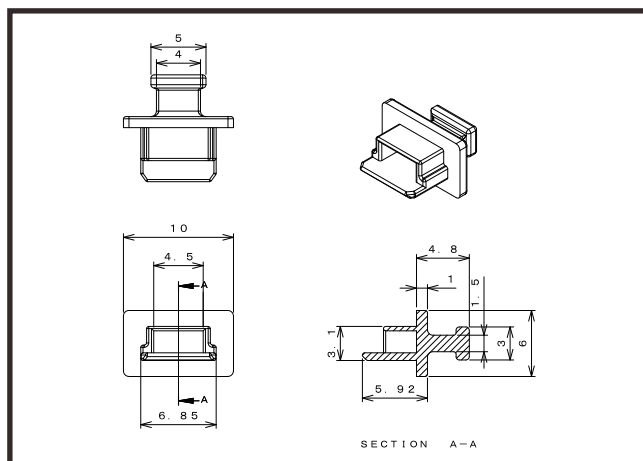
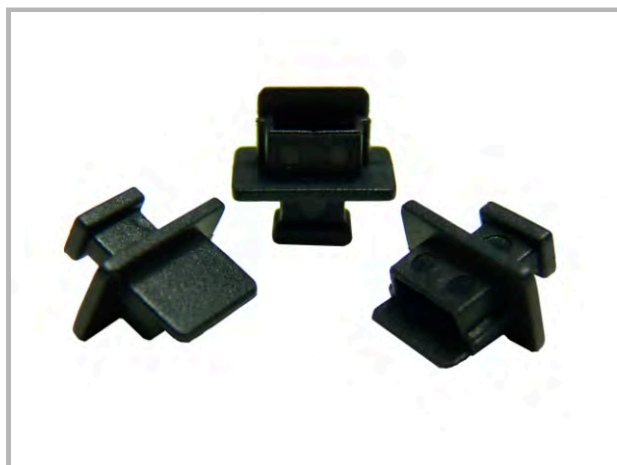
USBメモ리카ードリーダー、小型USB機器、ハンディUSB機器など

※小型USBコネクタのミニとマイクロでは、形状が異なりますのでご注意ください。

仕様

適合コネクタ	色	つまみ	材質	RoHS	UL	製造
USB Mini-B シリーズ 機器本体側コネクタ	黒	あり	TPE	対応	非対応	台湾

※材質は主材料を表します。ピグメント(顔料)など基材樹脂以外の成分を含む場合がございます。



ロットオーダー品

型番	入数	JANコード
USBMBCK-B1-1K	1,000	 4 543340 1150326

小口オーダー品(小袋)

型番	入数	JANコード
USBMBCK-B1-100	100	 4 543340 090325
USBMBCK-B1-10	10	 4 543340 080326

※本製品はコネクタ用キャップ[カバー]です。コネクタ等は付属しておりません。

※仕様は予告なく変更になる場合がございます。

テクノベインズ株式会社

https://www.technoveins.co.jp/ 本社: 〒110-0016 東京都台東区台東4-21-21 橋本ビル2F 電話: 03-3832-7460
https://tvc.jp/ コネクタキャップ事業部: 〒110-0016 東京都台東区台東2-16-3 橋本ビル2F 電話: 03-5834-3511

USB Mini-Bタイプケーブル用 キャップ

USBMBTCK-W0

RoHS対応

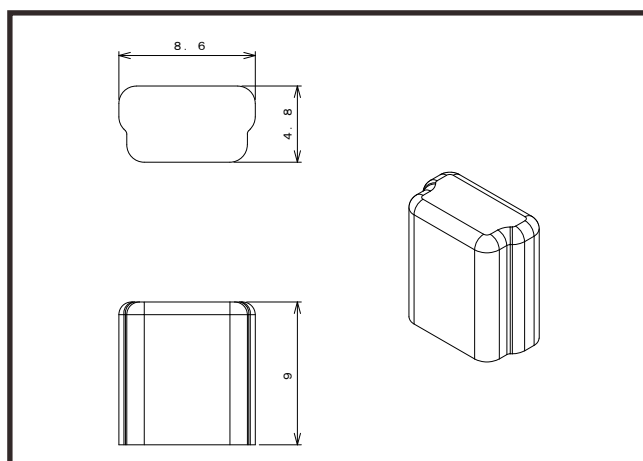
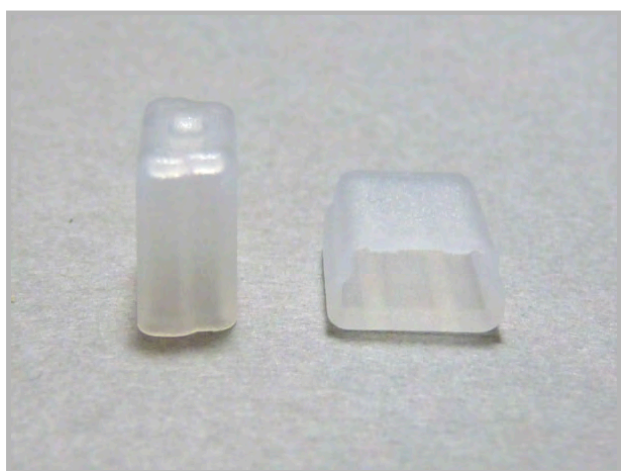
主な用途

USB Mini-Bタイプ ケーブル側コネクタ保護用

仕様

適合コネクタ	色	つまみ	材質	RoHS	UL	製造
USB Mini-Bシリーズ ケーブル側コネクタ	半透明	なし	PE	対応	非対応	台湾

※材質は主材料を表します。ピグメント(顔料)など基材樹脂以外の成分を含む場合がございます。



ロットオーダー品

型番	入数	JANコード
USBMBTCK-W0-1K	1,000	4 543340 1158056

小口オーダー品(小袋)

型番	入数	JANコード
USBMBTCK-W0-100	100	4 543340 088056
USBMBTCK-W0-10	10	4 543340 083709

※本製品はコネクタ用キャップ[カバー]です。コネクタ等は付属しておりません。

※仕様は予告なく変更になる場合がございます。

テクノベインズ株式会社

https://www.technoveins.co.jp/ 本社: 〒110-0016 東京都台東区台東4-21-21 橋本ビル2F 電話: 03-3832-7460
 https://tvc.jp/ コネクタキャップ事業部: 〒110-0016 東京都台東区台東2-16-3 橋本ビル2F 電話: 03-5834-3511

USB Micro-Bタイプコネクタ ソケット[機器側]用 キャップ [つまみなし]

USBMCBCK-B0

RoHS対応

主な用途

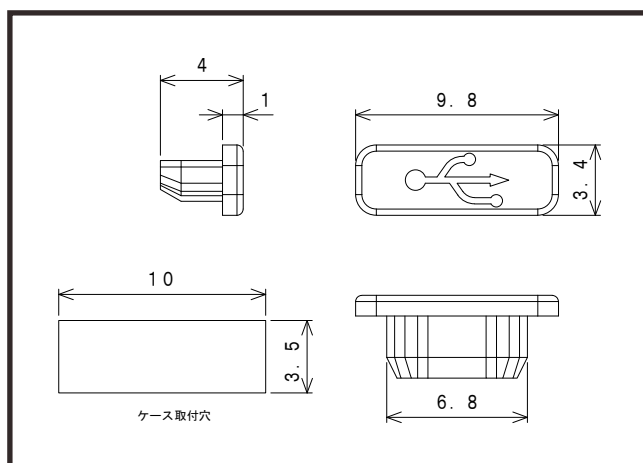
PC周辺装置となる機器側(USB Micro-B) マイクロタイプのUSBコネクタ保護用
小型USB機器、ハンディUSB機器、USB歩数計など

※小型USBコネクタのミニとマイクロでは、形状が異なりますのでご注意ください。

仕様

適合コネクタ	色	つまみ	材質	RoHS	UL	製造
USB Micro-B シリーズ 機器本体側コネクタ	黒	なし	TPE	対応	非対応	台湾

※材質は主材料を表します。ピグメント(顔料)など基材樹脂以外の成分を含む場合がございます。



ロットオーダー品

型番	入数	JANコード
USBMCBCK-B0-1K	1,000	 4 543340 1150357

小口オーダー品(小袋)

型番	入数	JANコード
USBMCBCK-B0-100	100	 4 543340 090356
USBMCBCK-B0-10	10	 4 543340 080357

※本製品はコネクタ用キャップ[カバー]です。コネクタ等は付属しておりません。

※仕様は予告なく変更になる場合がございます。

テクノベインズ株式会社

<https://www.technoveins.co.jp/> 本社: 〒110-0016 東京都台東区台東4-21-21 橋本ビル2F 電話: 03-3832-7460
<https://tvc.jp/> コネクタキャップ事業部: 〒110-0016 東京都台東区台東2-16-3 橋本ビル2F 電話: 03-5834-3511

MicroUSBコネクタ用キャップ (ロングタイプ)[つまみなし]

UL対応

USBMCBLACK-B0

RoHS対応

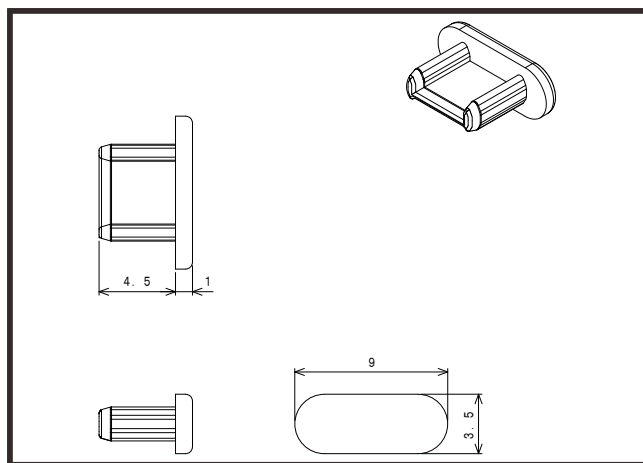
主な用途

PC周辺装置となる機器側(USB Micro-B) マイクロタイプのUSBコネクタ保護用。
 USBMCBLACK-B0よりも差込み部分が長く、原材料がTPEなのでUSBMCBLACK-B0よりも柔らかい。
 スマートフォン・タブレット端末(MicroUSB対応機種)の充電・接続コネクタ用。

仕様

適合コネクタ	色	つまみ	材質	RoHS	UL	製造
USB Micro-B シリーズ 機器本体側コネクタ	黒	なし	TPE	対応	対応 [94V-0]	台湾

※材質は主材料を表します。ピグメント(顔料)など基材樹脂以外の成分を含む場合がございます。UL材は主材料における対応を表します。



ロットオーダー品

型番	入数	JANコード
USBMCBLACK-B0-1K	1,000	 4 543340 1150395

小口オーダー品(小袋)

型番	入数	JANコード
USBMCBLACK-B0-100	100	 4 543340 090394
USBMCBLACK-B0-10	10	 4 543340 080395

※本製品はコネクタ用キャップ[カバー]です。コネクタ等は付属しておりません。 ※仕様は予告なく変更になる場合がございます。

テクノベインズ株式会社

<https://www.technoveins.co.jp/> 本社: 〒110-0016 東京都台東区台東4-21-21 橋本ビル2F 電話: 03-3832-7460
<https://tvc.jp/> コネクタキャップ事業部: 〒110-0016 東京都台東区台東2-16-3 橋本ビル2F 電話: 03-5834-3511

MicroUSBコネクタ用キャップ (ロングタイプ)[つまみなし]

USBMCBLCK-B0、USBMCBLCK-I0

RoHS対応

主な用途

PC周辺装置となる機器側(USB Micro-B) マイクロタイプのUSBコネクタ保護用
USBMCBLCK-B0よりも差込み部分が長いタイプです。

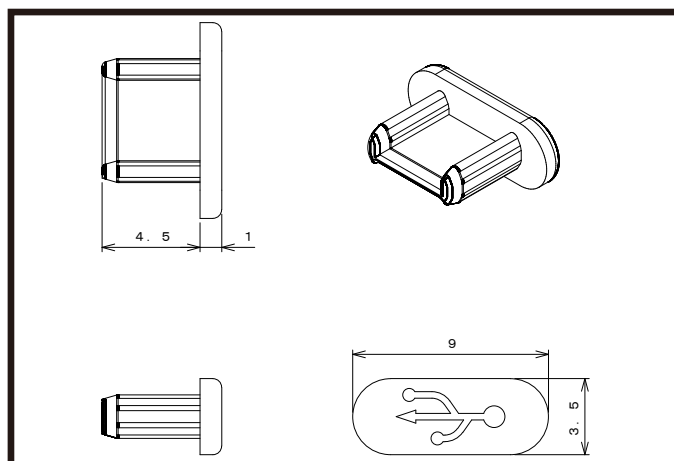
スマートフォン・タブレット端末(MicroUSB対応機種)の充電・接続コネクタ用。

仕様

適合コネクタ	色	つまみ	材質	RoHS	UL	製造
USB Micro-B シリーズ 機器本体側コネクタ	黒 アイボリー ホワイト	なし	PE	対応	非対応	台湾


※ 材質は主材料を表します。ピグメント(顔料)など基材樹脂以外の成分を含む場合がございます。

UL材は主材料における対応を表します。



ロットオーダー品

型番	入数	JANコード
USBMCBLCK-B0-1K 色:黒	1,000	 4 543340 150364

型番	入数	JANコード
USBMCBLCK-I0-1K 色:アイボリーホワイト	1,000	 4 543340 150388

小口オーダー品 (小袋)

型番	入数	JANコード
USBMCBLCK-B0-100 色:黒	100	 4 543340 090363
USBMCBLCK-B0-10 色:黒	10	 4 543340 080364

型番	入数	JANコード
USBMCBLCK-I0-100 色:アイボリーホワイト	100	 4 543340 090387
USBMCBLCK-I0-10 色:アイボリーホワイト	10	 4 543340 080388

※ 本製品はコネクタ用キャップ[カバー]です。コネクタ等は付属していません。

※ 仕様は予告なく変更になる場合がございます。

テクノベインズ株式会社

https://www.technoveins.co.jp/ 本社: 〒110-0016 東京都台東区台東4-21-21 橋本ビル2F 電話: 03-3832-7460
https://tvc.jp/ コネクタキャップ事業部: 〒110-0016 東京都台東区台東2-16-3 橋本ビル2F 電話: 03-5834-3511

MicroUSBコネクタ用キャップ (ロングタイプ)[つまみなし]

USBMCBLCK-W0

RoHS対応

主な用途

PC周辺装置となる機器側 (USB Micro-B) マイクロタイプのUSBコネクタ保護用 USBMCBLCK-B0よりも差込み部分が長いタイプです。

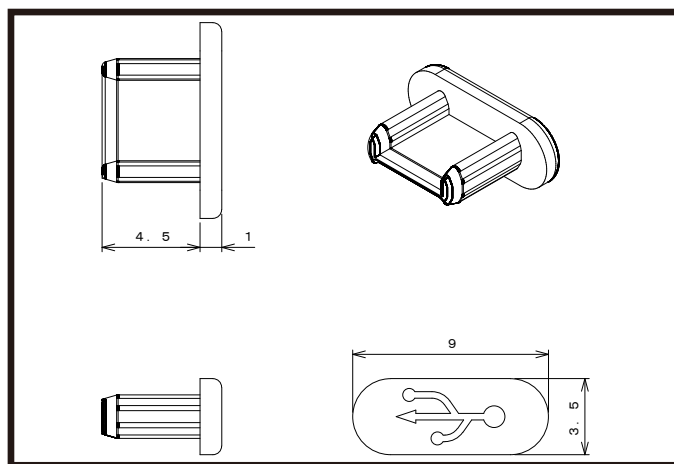
スマートフォン・タブレット端末 (MicroUSB対応機種) の充電・接続コネクタ用。

仕様

適合コネクタ	色	つまみ	材質	RoHS	UL	製造
USB Micro-B シリーズ 機器本体側コネクタ	ホワイト	なし	PE	対応	非対応	台湾

※ 材質は主材料を表します。ピグメント(顔料)など基材樹脂以外の成分を含む場合がございます。

UL材は主材料における対応を表します。



ロットオーダー品

型番	入数	JANコード
USBMCBLCK-W0-1K 色:ホワイト	1,000	 4 543340 150432

小口オーダー品 (小袋)

型番	入数	JANコード
USBMCBLCK-W0-100 色:ホワイト	100	 4 543340 090431
USBMCBLCK-W0-10 色:ホワイト	10	 4 543340 080432

※ 本製品はコネクタ用キャップ[カバー]です。コネクタ等は付属していません。

※ 仕様は予告なく変更になる場合がございます。

テクノベインズ株式会社

https://www.technoveins.co.jp/ 本社: 〒110-0016 東京都台東区台東4-21-21 橋本ビル2F 電話: 03-3832-7460
https://tvc.jp/ コネクタキャップ事業部: 〒110-0016 東京都台東区台東2-16-3 橋本ビル2F 電話: 03-5834-3511

May.2022

USB Micro-Bタイプケーブル用 キャップ

USBMCBTCK-W0

RoHS対応

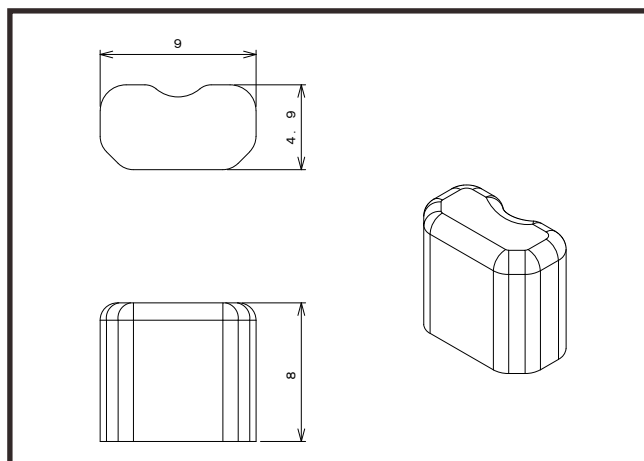
主な用途

USB Micro-Bタイプ ケーブル側コネクタ保護用

仕様

適合コネクタ	色	つまみ	材質	RoHS	UL	製造
USB Micro-Bシリーズ ケーブル側コネクタ	半透明	なし	PE	対応	非対応	台湾

※材質は主材料を表します。ピグメント(顔料)など基材樹脂以外の成分を含む場合がございます。



ロットオーダー品

型番	入数	JANコード
USBMCBTCK-W0-1K	1,000	 4 543340 1158063

小口オーダー品(小袋)

型番	入数	JANコード
USBMCBTCK-W0-100	100	 4 543340 098062
USBMCBTCK-W0-10	10	 4 543340 088063

※本製品はコネクタ用キャップ[カバー]です。コネクタ等は付属しておりません。

※仕様は予告なく変更になる場合がございます。

テクノベインズ株式会社

https://www.technoveins.co.jp/ 本社: 〒110-0016 東京都台東区台東4-21-21 橋本ビル2F 電話: 03-3832-7460
https://tvc.jp/ コネクタキャップ事業部: 〒110-0016 東京都台東区台東2-16-3 橋本ビル2F 電話: 03-5834-3511

May.2022

USB3.0 Bタイプコネクタ用 キャップ [つまみあり]

UL対応

USB3BACK-B1

RoHS対応

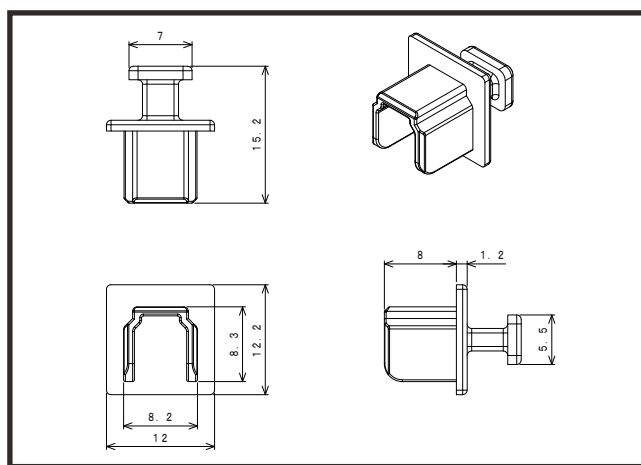
主な用途

外付けハードディスクやUSBハブ等、PC周辺装置のUSB3.0 Bコネクタ保護用

仕様

適合コネクタ	色	つまみ	材質	RoHS	UL	製造
USB3.0 B 機器本体側コネクタ	黒	あり	PP	対応	対応 [94HB]	台湾

※材質は主材料を表します。ピグメント(顔料)など基材樹脂以外の成分を含む場合がございます。UL材は主材料における対応を表します。



ロットオーダー品

型番	入数	JANコード
USB3BACK-B1-1K	1,000	4 543340 1150524

小口オーダー品(小袋)

型番	入数	JANコード
USB3BACK-B1-100	100	4 543340 090523
USB3BACK-B1-10	10	4 543340 080524

※本製品はコネクタ用キャップ[カバー]です。コネクタ等は付属しておりません。

※仕様は予告なく変更になる場合がございます。

テクノベインズ株式会社

https://www.technoveins.co.jp/ 本社: 〒110-0016 東京都台東区台東4-21-21 橋本ビル2F 電話: 03-3832-7460
 https://tvc.jp/ コネクタキャップ事業部: 〒110-0016 東京都台東区台東2-16-3 橋本ビル2F 電話: 03-5834-3511

USB3.0 Micro-Bタイプコネクタ用 キャップ [つまみなし]

USB3MCBCK-B0

RoHS対応

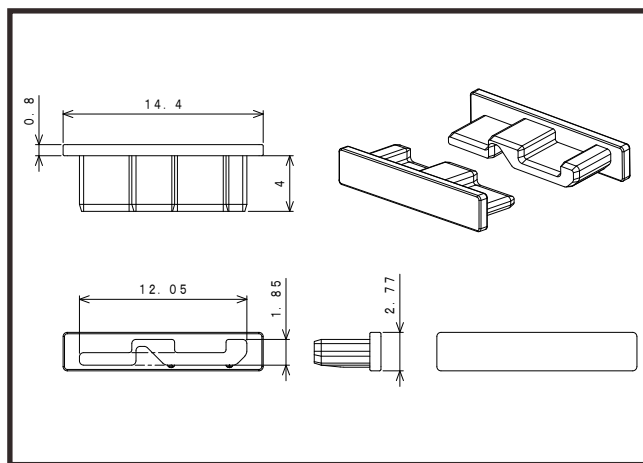
主な用途

USB3.0 Micro-Bタイプ 機器側コネクタ保護用

仕様

適合コネクタ	色	つまみ	材質	RoHS	UL	製造
USB3.0 Micro-B シリーズ 機器本体側コネクタ	黒	なし	TPE	対応	非対応	台湾

※材質は主材料を表します。ピグメント(顔料)など基材樹脂以外の成分を含む場合がございます。



ロットオーダー品

型番	入数	JANコード
USB3MCBCK-B0-1K	1,000	4 543340 1150517

小口オーダー品(小袋)

型番	入数	JANコード
USB3MCBCK-B0-100	100	4 543340 090516
USB3MCBCK-B0-10	10	4 543340 080517

※本製品はコネクタ用キャップ[カバー]です。コネクタ等は付属しておりません。

※仕様は予告なく変更になる場合がございます。

テクノベインズ株式会社

https://www.technoveins.co.jp/ 本社: 〒110-0016 東京都台東区台東4-21-21 橋本ビル2F 電話: 03-3832-7460
 https://tvc.jp/ コネクタキャップ事業部: 〒110-0016 東京都台東区台東2-16-3 橋本ビル2F 電話: 03-5834-3511

USB3.0 Micro-Bケーブル用キャップ

USB3MCBTCK-W0

RoHS対応

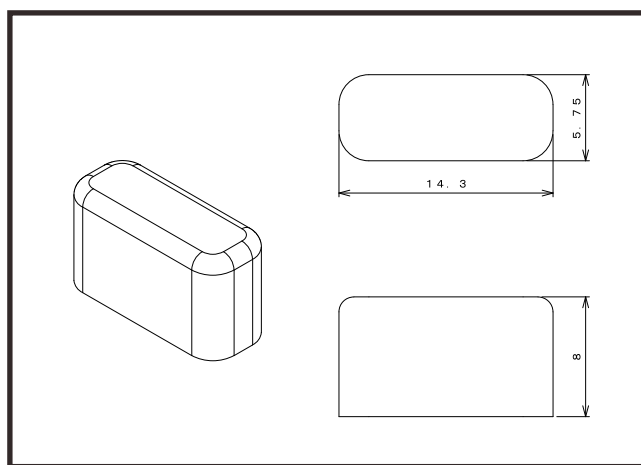
主な用途

USB3.0 Micro-Bタイプ ケーブル側コネクタ保護用

仕様

適合コネクタ	色	つまみ	材質	RoHS	UL	製造
USB3.0 Micro-B ケーブル側コネクタ	半透明	なし	PE	対応	非対応	台湾

※材質は主材料を表します。ピグメント(顔料)など基材樹脂以外の成分を含む場合がございます。



ロットオーダー品

型番	入数	JANコード
USB3MCBTCK-W0-1K	1,000	4 543340 1150500

小口オーダー品(小袋)

型番	入数	JANコード
USB3MCBTCK-W0-100	100	4 543340 090509
USB3MCBTCK-W0-10	10	4 543340 080500

※本製品はコネクタ用キャップ[カバー]です。コネクタ等は付属しておりません。

※仕様は予告なく変更になる場合がございます。

テクノベインズ株式会社

https://www.technoveins.co.jp/ 本社: 〒110-0016 東京都台東区台東4-21-21 橋本ビル2F 電話: 03-3832-7460
 https://tvc.jp/ コネクタキャップ事業部: 〒110-0016 東京都台東区台東2-16-3 橋本ビル2F 電話: 03-5834-3511

USB Type-Cコネクタ用 キャップ [つまみなし]

USB31CACK-B0, USB31CACK-W0

RoHS対応

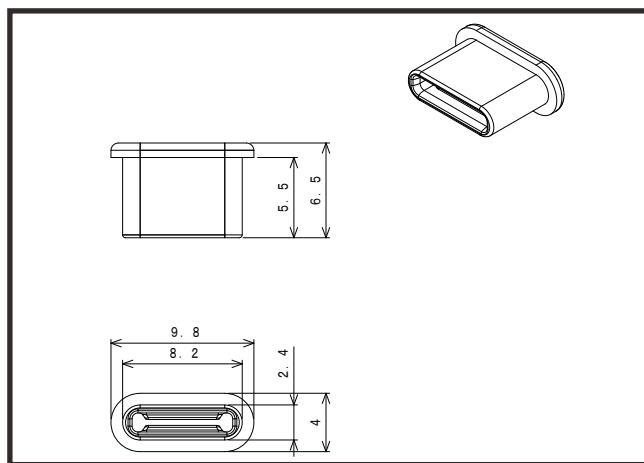
主な用途

PCや外付けハードディスク、USBハブ等、PC周辺装置のUSB Type-Cコネクタ保護用
誤挿入防止、簡易セキュリティに

仕様

適合コネクタ	色	つまみ	材質	RoHS	UL	製造
USB Type-C 機器本体側コネクタ	黒 ホワイト	なし	PE	対応	非対応	台湾

※材質は主材料を表します。ピグメント(顔料)など基材樹脂以外の成分を含む場合がございます。



ロットオーダー品

型番	入数	JANコード
USB31CACK-B0-1K	1,000	4 543340 1150609

型番	入数	JANコード
USB31CACK-W0-1K	1,000	4 543340 1150654

小口オーダー品(小袋)

型番	入数	JANコード
USB31CACK-B0-100	100	4 543340 090608
USB31CACK-B0-10	10	4 543340 080609

型番	入数	JANコード
USB31CACK-W0-100	100	4 543340 090653
USB31CACK-W0-10	10	4 543340 080654

※本製品はコネクタ用キャップ[カバー]です。コネクタ等は付属しておりません。

※仕様は予告なく変更になる場合がございます。

テクノベインズ株式会社

https://www.technoveins.co.jp/ 本社: 〒110-0016 東京都台東区台東4-21-21 橋本ビル2F 電話: 03-3832-7460
https://tvc.jp/ コネクタキャップ事業部: 〒110-0016 東京都台東区台東2-16-3 橋本ビル2F 電話: 03-5834-3511

USB Type-Cコネクタ用 キャップ [つまみあり]

USB31CACK-B1

RoHS対応

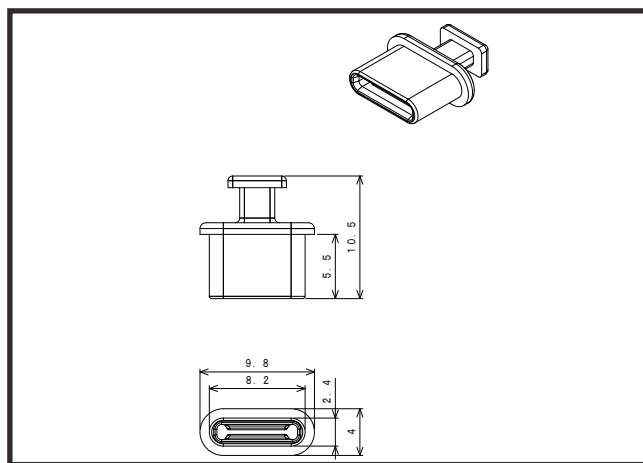
主な用途

PCや外付けハードディスク、USBハブ等、PC周辺装置のUSB Type-Cコネクタ保護用

仕様

適合コネクタ	色	つまみ	材質	RoHS	UL	製造
USB Type-C 機器本体側コネクタ	黒	あり	PE	対応	非対応	台湾

※材質は主材料を表します。ピグメント(顔料)など基材樹脂以外の成分を含む場合がございます。



ロットオーダー品

型番	入数	JANコード
USB31CACK-B1-1K	1,000	4 543340 1150609

小口オーダー品(小袋)

型番	入数	JANコード
USB31CACK-B1-100	100	4 543340 090608
USB31CACK-B1-10	10	4 543340 080609

※本製品はコネクタ用キャップ[カバー]です。コネクタ等は付属しておりません。

※仕様は予告なく変更になる場合がございます。

テクノベインズ株式会社

https://www.technoveins.co.jp/ 本社: 〒110-0016 東京都台東区台東4-21-21 橋本ビル2F 電話: 03-3832-7460
https://tvc.jp/ コネクタキャップ事業部: 〒110-0016 東京都台東区台東2-16-3 橋本ビル2F 電話: 03-5834-3511

USB Type-Cコネクタ用 キャップ [つまみなし]

USB31CBCK-B0, USB31CBCK-W0

RoHS対応

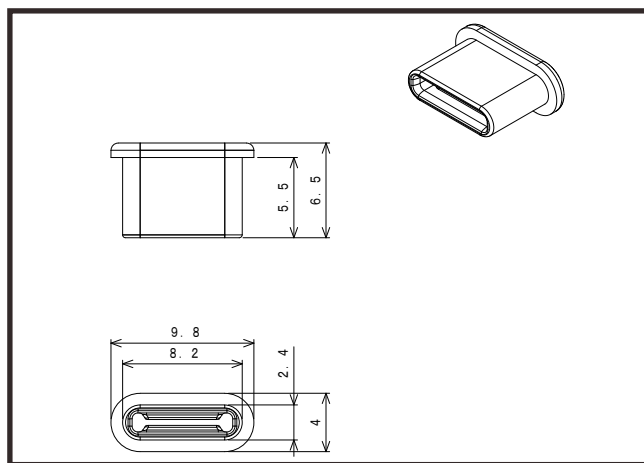
主な用途

PCや外付けハードディスク、USBハブ等、PC周辺装置のUSB Type-Cコネクタ保護用。原材料がTPEでゴムのように柔らかいのでスマートフォン等の小さなデバイスに適している。

仕様

適合コネクタ	色	つまみ	材質	RoHS	UL	製造
USB Type-C 機器本体側コネクタ	黒 ホワイト	なし	TPE	対応	非対応	台湾

※材質は主材料を表します。ピグメント(顔料)など基材樹脂以外の成分を含む場合がございます。



ロットオーダー品

型番	入数	JANコード
USB31CBCK-B0-1K	1,000	4 543340 1150647

型番	入数	JANコード
USB31CBCK-W0-1K	1,000	4 543340 1150661

小口オーダー品(小袋)

型番	入数	JANコード
USB31CBCK-B0-100	100	4 543340 090646
USB31CBCK-B0-10	10	4 543340 080647

型番	入数	JANコード
USB31CBCK-W0-100	100	4 543340 090660
USB31CBCK-W0-10	10	4 543340 080661

※本製品はコネクタ用キャップ[カバー]です。コネクタ等は付属しておりません。

※仕様は予告なく変更になる場合がございます。

テクノベインズ株式会社

https://www.technoveins.co.jp/ 本社: 〒110-0016 東京都台東区台東4-21-21 橋本ビル2F 電話: 03-3832-7460
 https://tvc.jp/ コネクタキャップ事業部: 〒110-0016 東京都台東区台東2-16-3 橋本ビル2F 電話: 03-5834-3511

USB Type-Cコネクタ用 キャップ [つまみあり]

USB31CCCK-B1-TPEV0

UL対応

RoHS対応

主な用途

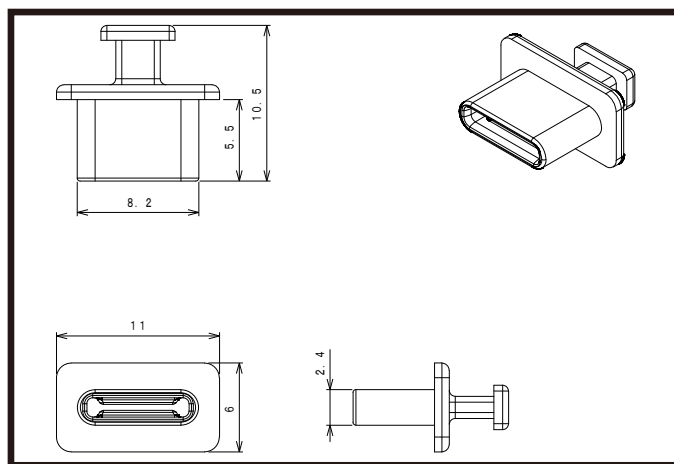
PCや外付けハードディスク、USBハブ等、PC周辺装置のUSB Type-Cコネクタ保護用

仕様

適合コネクタ	色	つまみ	材質	RoHS	UL	製造
USB Type-C 機器本体側コネクタ	黒	あり	TPE	対応	対応 [94V-0]	台湾

※ 材質は主材料を表します。ピグメント(顔料)など基材樹脂以外の成分を含む場合がございます。

UL材は主材料における対応を表します。



ロットオーダー品

型番	入数	JANコード
USB31CCCK-B1-TPEV0-1K	1,000	4 543340 150692

小口オーダー品 (小袋)

型番	入数	JANコード
USB31CCCK-B1-TPEV0-100	100	4 543340 094804
USB31CCCK-B1-TPEV0-10	10	4 543340 080692

※ 本製品はコネクタ用キャップ[カバー]です。コネクタ等は付属していません。

※ 仕様は予告なく変更になる場合がございます。

テクノベインズ株式会社

https://www.technoveins.co.jp/ 本社: 〒110-0016 東京都台東区台東4-21-21 橋本ビル2F 電話: 03-3832-7460
 https://tvc.jp/ コネクタキャップ事業部: 〒110-0016 東京都台東区台東2-16-3 橋本ビル2F 電話: 03-5834-3511

USB Type-C ケーブル用キャップ USB31CATCK-B0、USB31CATCK-W0

RoHS対応

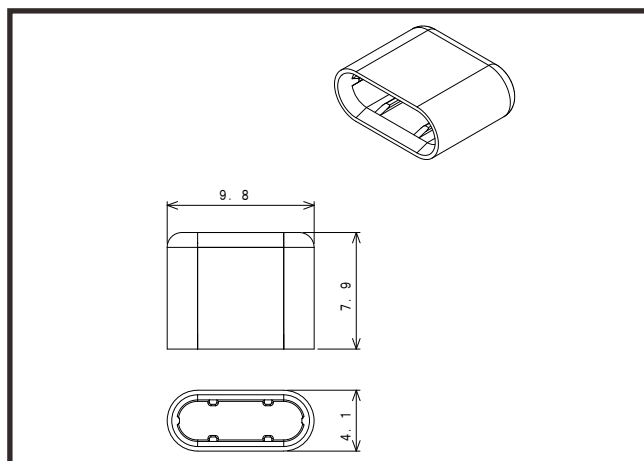
主な用途

USB Type-C のケーブルやメモリ等のコネクタ保護用

仕様

適合コネクタ	色	つまみ	材質	RoHS	UL	製造
USB Type-C ケーブル側コネクタ	黒 半透明	なし	PE	対応	非対応	台湾

※材質は主材料を表します。ピグメント(顔料)など基材樹脂以外の成分を含む場合がございます。



ロットオーダー品

型番	入数	JANコード
USB31CATCK-B0-1K	1,000	 4 543340 1150623

型番	入数	JANコード
USB31CATCK-W0-1K	1,000	 4 543340 1150630

小口オーダー品(小袋)

型番	入数	JANコード
USB31CATCK-B0-100	100	 4 543340 090622
USB31CATCK-B0-10	10	 4 543340 080623

型番	入数	JANコード
USB31CATCK-W0-100	100	 4 543340 090639
USB31CATCK-W0-10	10	 4 543340 080630

※本製品はコネクタ用キャップ[カバー]です。コネクタ等は付属していません。

※仕様は予告なく変更になる場合がございます。

テクノベインズ株式会社

https://www.technoveins.co.jp/ 本社: 〒110-0016 東京都台東区台東4-21-21 橋本ビル2F 電話: 03-3832-7460
https://tvc.jp/ コネクタキャップ事業部: 〒110-0016 東京都台東区台東2-16-3 橋本ビル2F 電話: 03-5834-3511