

ひねってクリップ TWCCA200K-W0

UL対応

RoHS対応

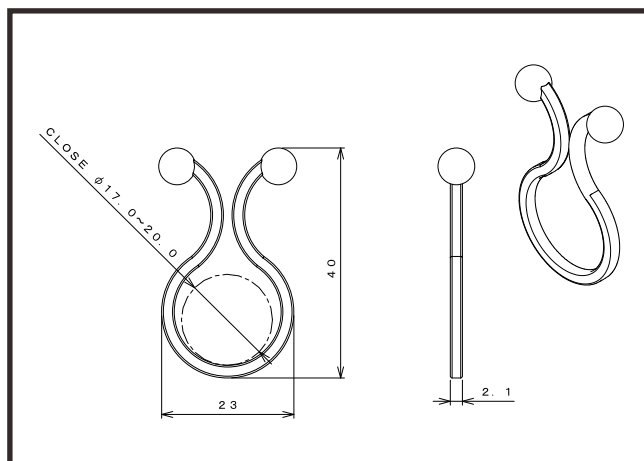
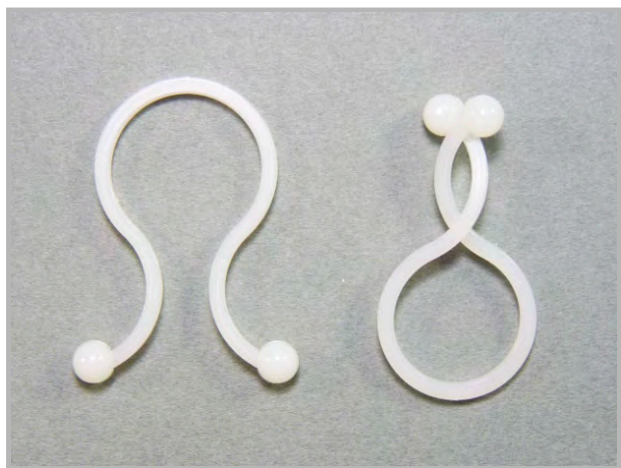
主な用途

ケーブル等をワンタッチで結束でき、繰り返し使用可能
家庭用家電のACケーブルやLANケーブル等の通信ケーブル

仕様

クリップを閉じた際の内径	色	材質	RoHS	UL	製造
φ17.0～φ20.0mm	白	NYLON 66	対応	対応 [94V-2]	台湾

※材質は主材料を表します。ピグメント(顔料)など基材樹脂以外の成分を含む場合がございます。UL材は主材料における対応を表します。



ロットオーダー品

型番	入数	JANコード
TWCCA200K-W0-500	500	 4 543340 1147784

小口オーダー品(小袋)

型番	入数	JANコード
TWCCA200K-W0-100	100	 4 543340 097782
TWCCA200K-W0-10	10	 4 543340 087783

※仕様は予告なく変更になる場合がございます。