

S-Video S端子用 [低背タイプ] キャップ

SVSCK-B0

UL対応

RoHS対応

主な用途

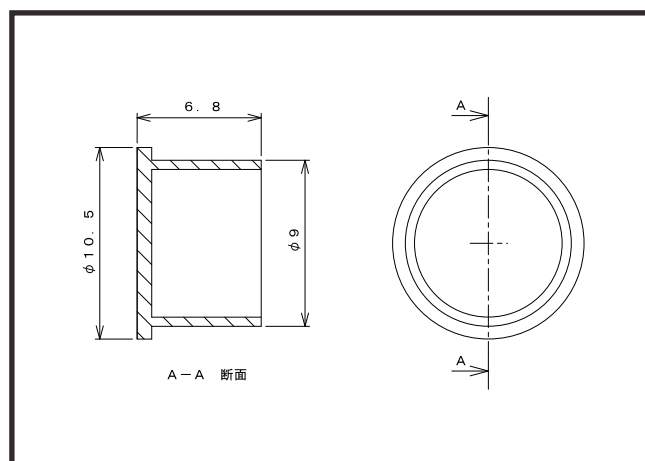
S-Video、PC・ビデオ、PS/2キーボード、Mouse(PC本体側Mini-DIN) のコネクタ保護用 [低背タイプ]

仕様

※PC本体のマウス、キーボード用のMini-DINコネクタ(PC本体側)にもご利用いただけます。

適合コネクタ	色	つまみ	材質	RoHS	UL	製造
S-Video 機器本体側コネクタ	黒	なし	PP	対応	対応 [94HB]	台湾

※材質は主材料を表します。ピグメント(顔料)など基材樹脂以外の成分を含む場合がございます。UL材は主材料における対応を表します。



ロットオーダー品

型番	入数	JANコード
SVSCK-B0-1K	1,000	 4 543340 1152511

小口オーダー品(小袋)

型番	入数	JANコード
SVSCK-B0-100	100	 4 543340 092510
SVSCK-B0-10	10	 4 543340 082511

※本製品はコネクタ用キャップ[カバー]です。コネクタ等は付属しておりません。

※仕様は予告なく変更になる場合がございます。

テクノベインズ株式会社

https://www.technoveins.co.jp/ 本社：〒110-0016 東京都台東区台東4-21-21 橋本ビル2F 電話：03-3832-7460
https://tvc.jp/ コネクタキャップ事業部：〒110-0016 東京都台東区台東2-16-3 橋本ビル2F 電話：03-5834-3511