

光ファイバ/高速通信トランシーバSFPケース用キャップ[つまみなし]

UL対応

SFPV0CK-B0

RoHS対応

主な用途

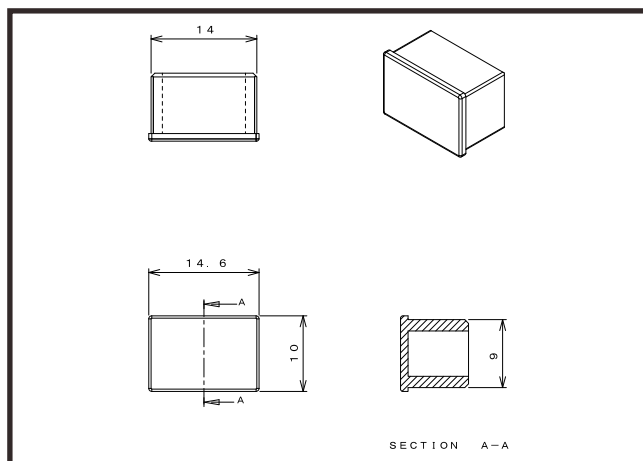
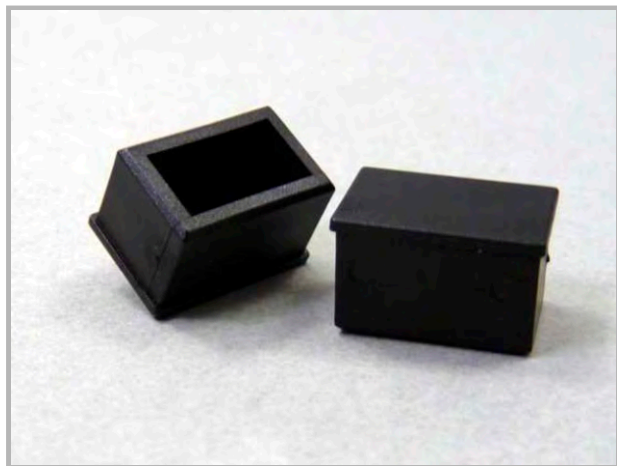
光ファイバ/高速通信トランシーバ用 SFP(Small Form-Factor Pluggable:小型フォームファクタプラグ)形状のケース用キャップ

ネットワーク スイッチ、データセンター、サーバールーム、ネットワーク基地局で用いられる業務用通信モジュールの金属ケース(挿入口)を塞ぐキャップです

仕様

適合コネクタ	色	つまみ	材質	RoHS	UL	製造
SFPケース用キャップ	黒	なし	PP	対応	対応 [94V-0]	台湾

※材質は主材料を表します。ピグメント(顔料)など基材樹脂以外の成分を含む場合がございます。UL材は主材料における対応を表します。



ロットオーダー品

型番	入数	JANコード
SFPV0CK-B0-1K	1000	 4 543340 1152634

小口オーダー品(小袋)

型番	入数	JANコード
SFPV0CK-B0-100	100	 4 543340 092633
SFPV0CK-B0-10	10	 4 543340 082634

※本製品はコネクタ用キャップ[カバー]です。コネクタ等は付属していません。

※仕様は予告なく変更になる場合がございます。

テクノベインズ株式会社

https://www.technoveins.co.jp/ 本社: 〒110-0016 東京都台東区台東4-21-21 橋本ビル2F 電話: 03-3832-7460
https://tvc.jp/ コネクタキャップ事業部: 〒110-0016 東京都台東区台東2-16-3 橋本ビル2F 電話: 03-5834-3511