

Serial ATA(SATA) マザーボード用コネクタキャップ [つまみあり] SATHBCK-B0

RoHS対応

主な用途

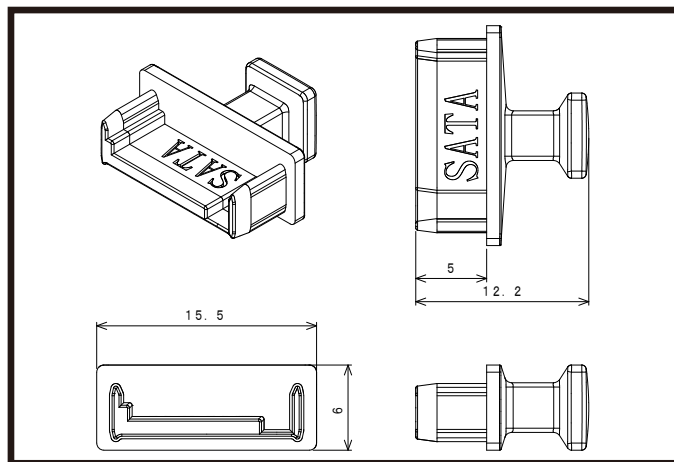
マザーボード、基板のSerial ATAコネクタ保護用

仕様

適合コネクタ	色	つまみ	材質	RoHS	UL	製造
Serial ATA(SATA) 基板側	黒	なし	PE	対応	非対応	台湾

※ 材質は主材料を表します。ピグメント(顔料)など基材樹脂以外の成分を含む場合がございます。

UL材は主材料における対応を表します。



ロットオーダー品

型番	入数	JANコード
SATHBCK-B1-1K	1,000	 4 543340 151170

小口オーダー品(小袋)

型番	入数	JANコード
SATHBCK-B1-100	100	 4 543340 091179
SATHBCK-B1-10	10	 4 543340 081170

※ 本製品はコネクタ用キャップ[カバー]です。コネクタ等は付属していません。

※ 仕様は予告なく変更になる場合がございます。