

主な用途

マザーボード、基板のSerial ATAコネクタ保護用(はめ殺し用)

※一般のキャップと異なり、本キャップはつまみがなく非常に抜きにくくなります。LOCK式ではありません。

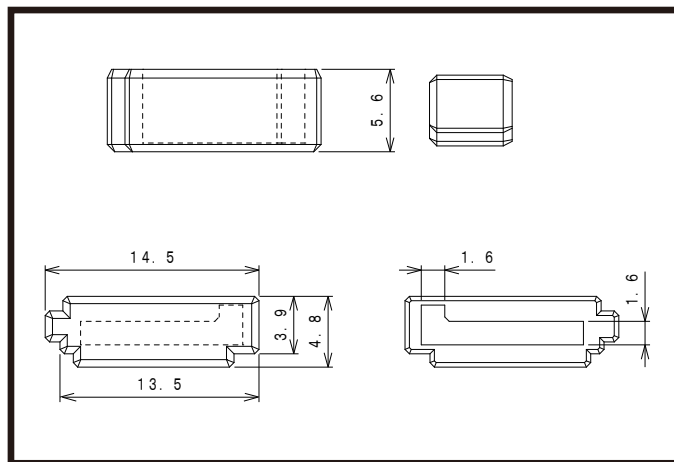
※取り外す機構や工具はありませんので、SATAコネクタを利用する場合は使用をお控えください。

仕様

適合コネクタ	色	つまみ	材質	RoHS	UL	製造
Serial ATA(SATA) 基板側	黒	なし	PE	対応	非対応	台湾

※ 材質は主材料を表します。ピグメント(顔料)など基材樹脂以外の成分を含む場合がございます。

UL材は主材料における対応を表します。



ロットオーダー品

型番	入数	JANコード
SATHACK-B0-1K	1,000	4 543340 151163

小口オーダー品(小袋)

型番	入数	JANコード
SATHACK-B0-100	100	4 543340 091162
SATHACK-B0-10	10	4 543340 081163

※ 本製品はコネクタ用キャップ[カバー]です。コネクタ等は付属していません。

※ 仕様は予告なく変更になる場合がございます。