

RJ11,RJ12,RJ14,RJ25タイプモジュラジャック6極用はめ殺し専用キャップ RJ11LCK-B0

UL対応

RoHS対応

主な用途

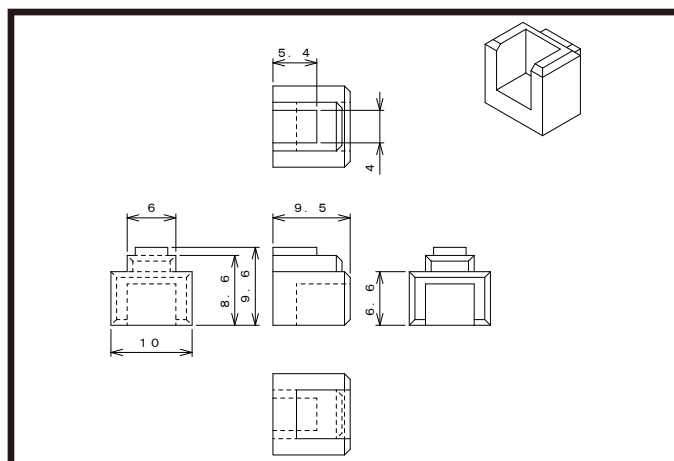
モデム、テレフォンジャックなど、電話通信回線を使用する機器側のコネクタ保護用
RJ11(6芯)やRJ12タイプのモジュラ型コンセント/コネクタを使用する配線器具、電子機器用
RJ14ビジネスフォン テレフォンジャック、RJ25キャッシュドローワDKDコネクタなど

仕様

適合コネクタ	色	つまみ	材質	RoHS	UL	製造
RJ11(6極), RJ12, RJ14, RJ25モジュラージャック 機器本体側	黒	なし	Silicone Rubber	対応	対応 [94HB]	台湾

※ 材質は主材料を表します。ピグメント(顔料)など基材樹脂以外の成分を含む場合がございます。

UL材は主材料における対応を表します。



ロットオーダー品

型番	入数	JANコード
RJ11LCK-B0-1K	1,000	 4 543340 151477

小口オーダー品(小袋)

型番	入数	JANコード
RJ11LCK-B0-100	100	 4 543340 091476
RJ11LCK-B0-10	10	 4 543340 081477

※ 本製品はコネクタ用キャップ[カバー]です。コネクタ等は付属していません。

※ 仕様は予告なく変更になる場合がございます。

テクノベインズ株式会社

https://www.technoveins.co.jp/ 本社: 〒110-0016 東京都台東区台東4-21-21 橋本ビル2F 電話: 03-3832-7460
https://tvc.jp/ コネクタキャップ事業部: 〒110-0016 東京都台東区台東2-16-3 橋本ビル2F 電話: 03-5834-3511

Nov.2022