

## 5.5ΦDCジャック用キャップ [つまみ有り]

DCJ55CAPK-B1

RoHS対応

### 主な用途

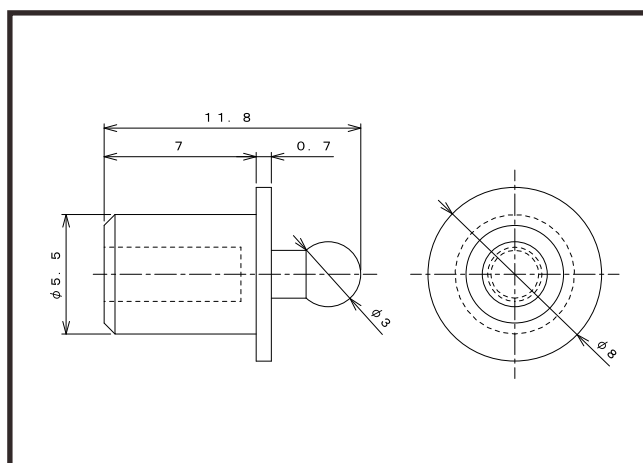
DC機器、ACアダプタ差込口用のコネクタ保護用

※ご注意: 本タイプは従来形式のDCジャック用です。EIAJタイプのDCジャックとは形状が異なります。

### 仕様

適合コネクタ	色	つまみ	材質	RoHS	UL	製造
5.5ΦDCジャック 機器本体側コネクタ	黒	あり	天然ゴム	対応	非対応	台湾

※材質は主材料を表します。ピグメント(顔料)など基材樹脂以外の成分を含む場合がございます。



### ロットオーダー品

型番	入数	JANコード
DCJ55CAPK-B1-1K	1,000	 4 543340 1153204

### 小口オーダー品(小袋)

型番	入数	JANコード
DCJ55CAPK-B1-100	100	 4 543340 093203
DCJ55CAPK-B1-10	10	 4 543340 083204

※本製品はコネクタ用キャップ[カバー]です。コネクタ等は付属しておりません。

※仕様は予告なく変更になる場合がございます。

テクノベインズ株式会社

https://www.technoveins.co.jp/ 本社: 〒110-0016 東京都台東区台東4-21-21 橋本ビル2F 電話: 03-3832-7460  
https://tvc.jp/ コネクタキャップ事業部: 〒110-0016 東京都台東区台東2-16-3 橋本ビル2F 電話: 03-5834-3511

## 3PinACインレット用キャップ [つまみあり]

IA3SCAPK-Y1, IA3SACK-B1

RoHS対応

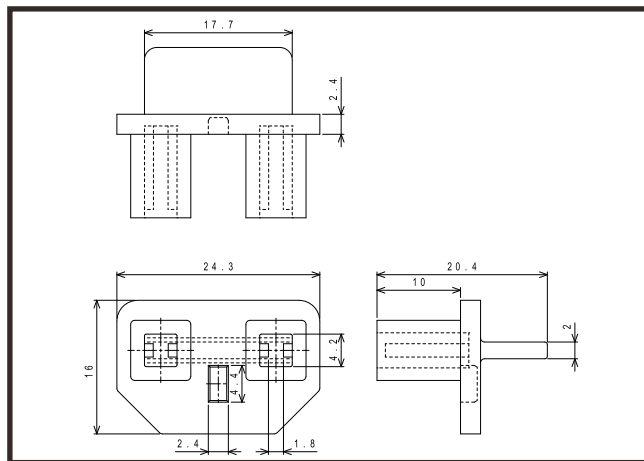
### 主な用途

PCや電子機器など、取り外しができるACケーブルの差し込み口(電源装置側)保護用  
IEC60320-1 INLET-3PタイプのAC入力ソケット用保護キャップ

### 仕様

適合コネクタ	色	つまみ	材質	RoHS	UL	製造
IEC60320-1 INLET -3Pタイプ	黄黒	あり	PE+EVA	対応	非対応	台湾

※材質は主材料を表します。ピグメント(顔料)など基材樹脂以外の成分を含む場合がございます。



### ロットオーダー品

型番	入数	JANコード
IA3SCAPK-Y1-250 色:黄	250	4 543340 126123

型番	入数	JANコード
IA3SACK-B1-250 色:黒	250	4 543340 126161

### 小口オーダー品(小袋)

型番	入数	JANコード
IA3SCAPK-Y1-100 色:黄	100	4 543340 096129
IA3SCAPK-Y1-10 色:黄	10	4 543340 086120

型番	入数	JANコード
IA3SACK-B1-100 色:黒	100	4 543340 096167
IA3SACK-B1-10 色:黒	10	4 543340 086168

※本製品はコネクタ用キャップ[カバー]です。コネクタ等は付属しておりません。

※仕様は予告なく変更になる場合がございます。

## テクノベインズ株式会社

https://www.technoveins.co.jp/ 本社: 〒110-0016 東京都台東区台東4-21-21 橋本ビル2F 電話: 03-3832-7460  
https://tvc.jp/ コネクタキャップ事業部: 〒110-0016 東京都台東区台東2-16-3 橋本ビル2F 電話: 03-5834-3511

## 2P ACプラグ先端用 キャップ

AC2PTCK-W0

RoHS対応

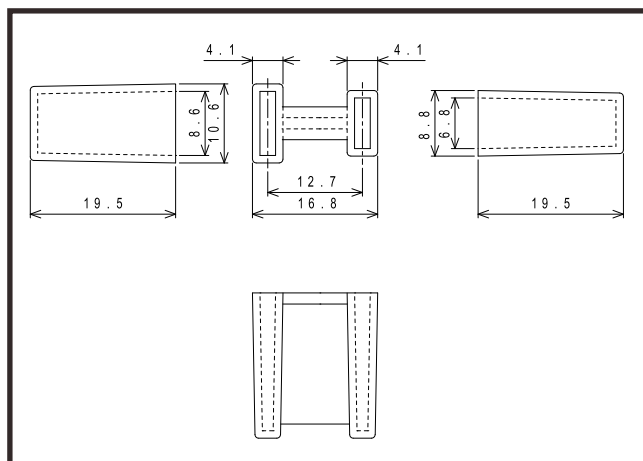
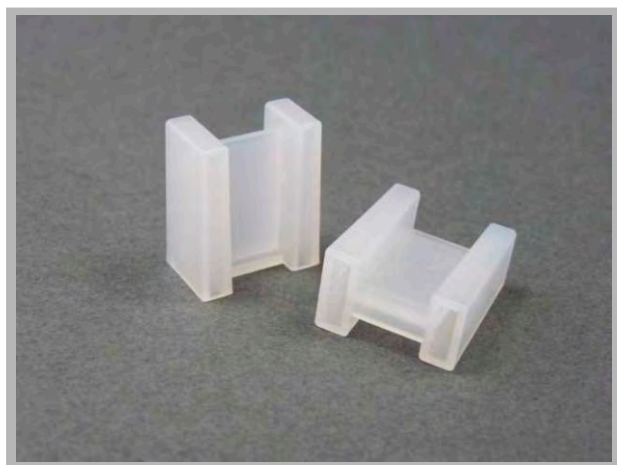
### 主な用途

各種AC電源プラグのACプラグ未使用時の製品保護用  
有極性対応

### 仕様

適合コネクタ	色	つまみ	材質	RoHS	UL	製造
各種AC電源プラグ	半透明	なし	PE	対応	非対応	台湾

※材質は主材料を表します。ピグメント(顔料)など基材樹脂以外の成分を含む場合がございます。



### ロットオーダー品

型番	入数	JANコード
AC2PTCK-W0-500	500	 4 543340 1146138

### 小口オーダー品(小袋)

型番	入数	JANコード
AC2PTCK-W0-100	100	 4 543340 095207
AC2PTCK-W0-10	10	 4 543340 086137

※本製品はコネクタ用キャップ[カバー]です。コネクタ等は付属しておりません。

※仕様は予告なく変更になる場合がございます。

テクノベインズ株式会社

<https://www.technoveins.co.jp/> 本社: 〒110-0016 東京都台東区台東4-21-21 橋本ビル2F 電話: 03-3832-7460  
<https://tvc.jp/> コネクタキャップ事業部: 〒110-0016 東京都台東区台東2-16-3 橋本ビル2F 電話: 03-5834-3511

## 3P ACプラグ先端用 キャップ

AC3PTCK-W0

RoHS対応

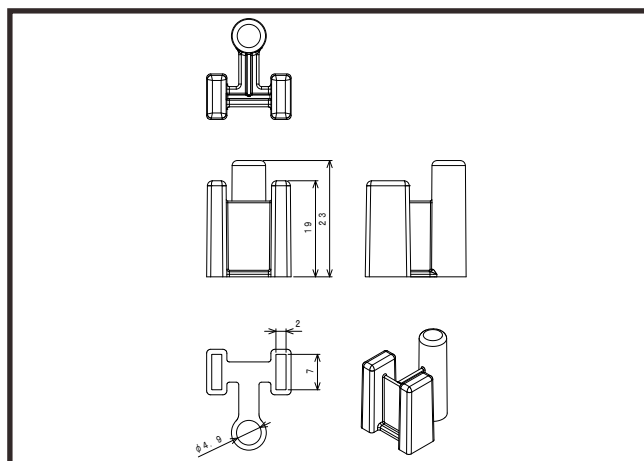
### 主な用途

電源ケーブルの3ピンプラグ(ACコンセント側)保護用

### 仕様

適合コネクタ	色	つまみ	材質	RoHS	UL	製造
3ピンACプラグ	半透明	なし	PE	対応	非対応	台湾

※材質は主材料を表します。ピグメント(顔料)など基材樹脂以外の成分を含む場合がございます。



### ロットオーダー品

型番	入数	JANコード
AC3PTCK-W0-500	500	4 543340 1146145

### 小口オーダー品(小袋)

型番	入数	JANコード
AC3PTCK-W0-100	100	4 543340 096143
AC3PTCK-W0-10	10	4 543340 086144

※本製品はコネクタ用キャップ[カバー]です。コネクタ等は付属しておりません。

※仕様は予告なく変更になる場合がございます。

テクノベインズ株式会社

https://www.technoveins.co.jp/ 本社: 〒110-0016 東京都台東区台東4-21-21 橋本ビル2F 電話: 03-3832-7460  
 https://tvc.jp/ コネクタキャップ事業部: 〒110-0016 東京都台東区台東2-16-3 橋本ビル2F 電話: 03-5834-3511

## 医用接地プラグ先端用キャップ

AC3UTCK-N0

RoHS対応

### 主な用途

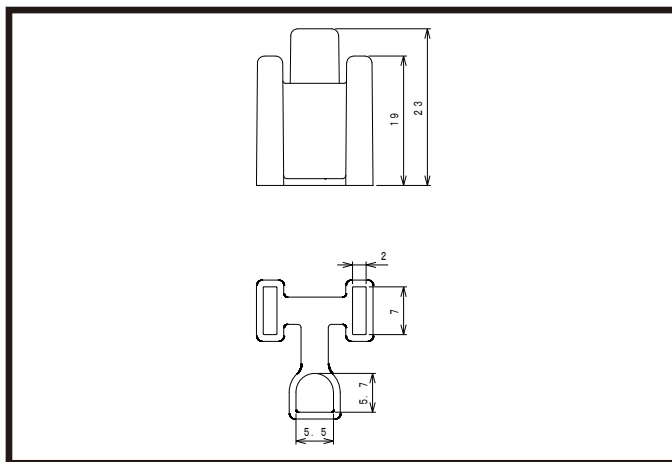
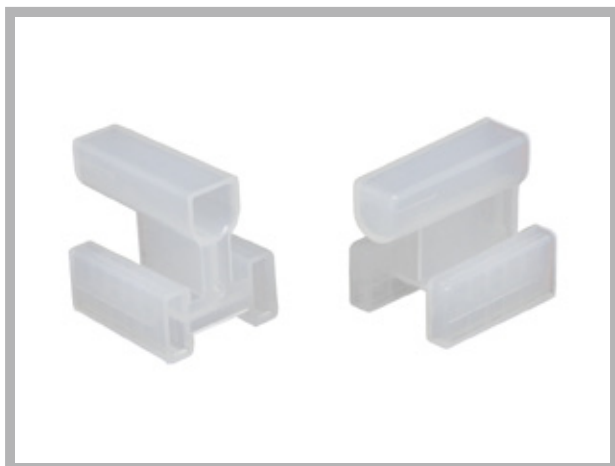
医用/オーディオ用電源プラグの3ピンプラグ先端保護用

### 仕様

適合コネクタ	色	つまみ	材質	RoHS	UL	製造
医用接地プラグ(3ピン)	半透明	なし	PE	対応	非対応	台湾

※ 材質は主材料を表します。ピグメント(顔料)など基材樹脂以外の成分を含む場合がございます。

UL材は主材料における対応を表します。



### ロットオーダー品

型番	入数	JANコード
AC3UTCK-N0-500	500	4 543340 146176

### 小口オーダー品(小袋)

型番	入数	JANコード
AC3UTCK-N0-100	100	4 543340 096174
AC3UTCK-N0-10	10	4 543340 086175

※ 本製品はコネクタ用キャップ[カバー]です。コネクタ等は付属していません。

※ 仕様は予告なく変更になる場合がございます。

テクノベインズ株式会社

https://www.technoveins.co.jp/ 本社: 〒110-0016 東京都台東区台東4-21-21 橋本ビル2F 電話: 03-3832-7460  
 https://tvc.jp/ コネクタキャップ事業部: 〒110-0016 東京都台東区台東2-16-3 橋本ビル2F 電話: 03-5834-3511

May.2022