

iPad, iPhone, iPod(touch, Nano)Lightningコネクタ用キャップ[つまみあり]

UL対応

IPLNCK-B1

RoHS対応

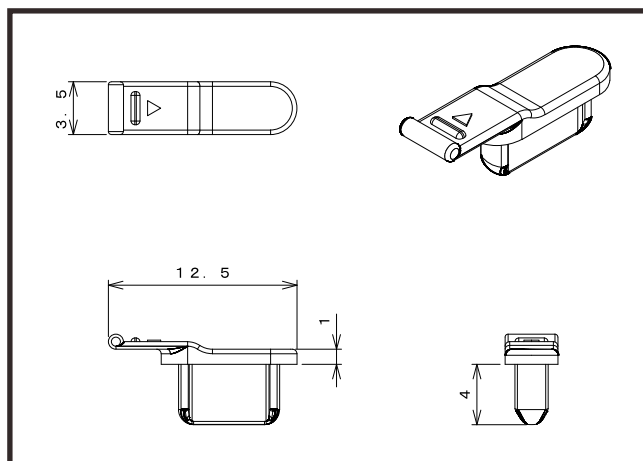
主な用途

充電やPC接続ケーブルで使用するLightningコネクタ(本体側)の保護用キャップです。

仕様

適合コネクタ	色	つまみ	材質	RoHS	UL	製造
Lightningコネクタ 機器本体側用	黒	あり	TPU	対応	対応 [94HB]	台湾

※材質は主材料を表します。ピグメント(顔料)など基材樹脂以外の成分を含む場合がございます。UL材は主材料における対応を表します。



ロットオーダー品

型番	入数	JANコード
IPLNCK-B1-1K	1,000	4 543340 1158070

小口オーダー品(小袋)

型番	入数	JANコード
IPLNCK-B1-100	100	4 543340 098079
IPLNCK-B1-10	10	4 543340 088070

※本製品はコネクタ用キャップ[カバー]です。コネクタ等は付属しておりません。

※仕様は予告なく変更になる場合がございます。

テクノベインズ株式会社

https://www.technoveins.co.jp/ 本社: 〒110-0016 東京都台東区台東4-21-21 橋本ビル2F 電話: 03-3832-7460
https://tvc.jp/ コネクタキャップ事業部: 〒110-0016 東京都台東区台東2-16-3 橋本ビル2F 電話: 03-5834-3511