

3PinACインレット用キャップ(黄色) [つまみあり]

IA3SCAPK-Y1

RoHS対応

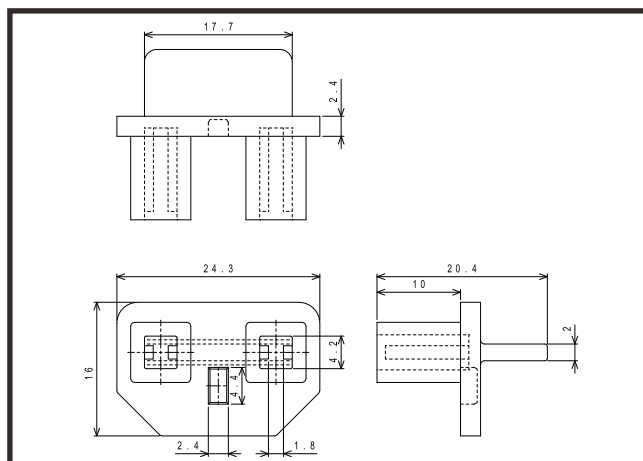
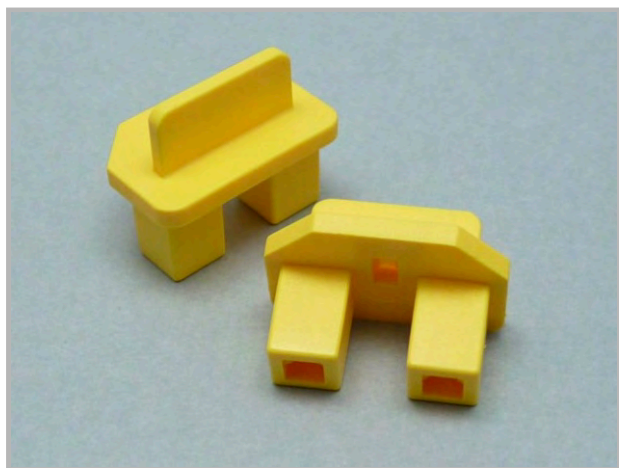
主な用途

PCや電子機器など、取り外しができるACケーブルの差し込み口(電源装置側)保護用
IEC60320-1 INLET-3PタイプのAC入力ソケット用保護キャップ

仕様

適合コネクタ	色	つまみ	材質	RoHS	UL	製造
IEC60320-1 INLET -3Pタイプ	黄	あり	PE+EVA	対応	非対応	台湾

※材質は主材料を表します。ピグメント(顔料)など基材樹脂以外の成分を含む場合がございます。



ロットオーダー品

型番	入数	JANコード
IA3SCAPK-Y1-250	250	 4 543340 126123

小口オーダー品(小袋)

型番	入数	JANコード
IA3SCAPK-Y1-100	100	 4 543340 096129
IA3SCAPK-Y1-10	10	 4 543340 086120

※本製品はコネクタ用キャップ[カバー]です。コネクタ等は付属しておりません。

※仕様は予告なく変更になる場合がございます。

テクノベインズ株式会社

https://www.technoveins.co.jp/ 本社: 〒110-0016 東京都台東区台東4-21-21 橋本ビル2F 電話: 03-3832-7460
https://tvc.jp/ コネクタキャップ事業部: 〒110-0016 東京都台東区台東2-16-3 橋本ビル2F 電話: 03-5834-3511