

FAN固定用防振ゴムブッシュ

FSR410PK-B0

UL対応

RoHS対応

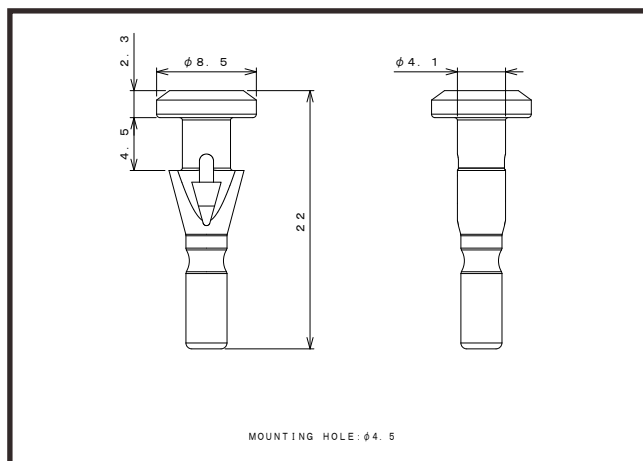
主な用途

PCのケースFAN等の振動を防止します。

仕様

| 適合筐体 | 色 | 材質 (BODY) | 材質 (RIVET) | RoHS | UL | 製造 |
|--|---|-----------|------------|------|---------------|----|
| 取付穴: ϕ 4.5mm ファン・ケース取付厚: 4.5mm | 黒 | TPE | - | 対応 | 対応 [94V-0] | 台湾 |

※材質は主材料を表します。ピグメント(顔料)など基材樹脂以外の成分を含む場合がございます。UL材は主材料における対応を表します。



ロットオーダー品

| 型番 | 入数 | JANコード |
|----------------|-------|---|
| FSR410PK-B0-1K | 1,000 |  4 543340 1155406 |

小口オーダー品(小袋)

| 型番 | 入数 | JANコード |
|-----------------|-----|--|
| FSR410PK-B0-100 | 100 |  4 543340 095405 |
| FSR410PK-B0-10 | 10 |  4 543340 085406 |

※仕様は予告なく変更になる場合がございます。

テクノベインズ株式会社

https://www.technoveins.co.jp/ 本社: 〒110-0016 東京都台東区台東4-21-21 橋本ビル2F 電話: 03-3832-7460
https://tvc.jp/ コネクタキャップ事業部: 〒110-0016 東京都台東区台東2-16-3 橋本ビル2F 電話: 03-5834-3511