

eSATA(External Serial ATA)外部接続用 外部信号I/Fコネクタ用キャップ

UL対応

ESATCAPK-B1

RoHS対応

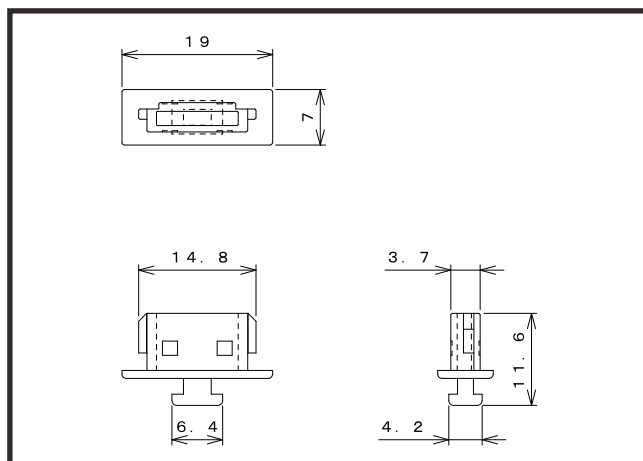
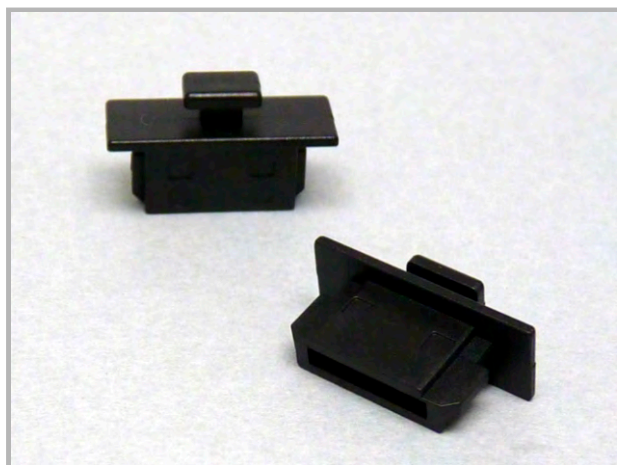
主な用途

External Serial ATA(eSATA) I/F ハードディスク/DVDドライブ外部接続信号用コネクタ保護用 PCやディスクドライブ筐体等の拡張シリアルATA 外部ドライブ接続用。信号コネクタ用です。
※内蔵用SATAと外部接続用eSATAでは、コネクタが異なります。

仕様

適合コネクタ	色	つまみ	材質	RoHS	UL	製造
Serial ATA(SATA) 信号ケーブル(内部用)	黒	あり	ABS	対応	対応 [94HB]	台湾

※材質は主材料を表します。ピグメント(顔料)など基材樹脂以外の成分を含む場合がございます。UL材は主材料における対応を表します。



ロットオーダー品

型番	入数	JANコード
ESATCAPK-B1-1K	1,000	 4 543340 1151125

小口オーダー品(小袋)

型番	入数	JANコード
ESATCAPK-B1-100	100	 4 543340 091124
ESATCAPK-B1-10	10	 4 543340 081125

※本製品はコネクタ用キャップ[カバー]です。コネクタ等は付属しておりません。

※仕様は予告なく変更になる場合がございます。

テクノベインズ株式会社

https://www.technoveins.co.jp/ 本社：〒110-0016 東京都台東区台東4-21-21 橋本ビル2F 電話：03-3832-7460
https://tvc.jp/ コネクタキャップ事業部：〒110-0016 東京都台東区台東2-16-3 橋本ビル2F 電話：03-5834-3511