

D-Sub 9Pinメス/D-Sub Mini 15Pinメス用キャップ

UL対応

D9FCAPK-I0, D9FCK-B0

RoHS対応

主な用途

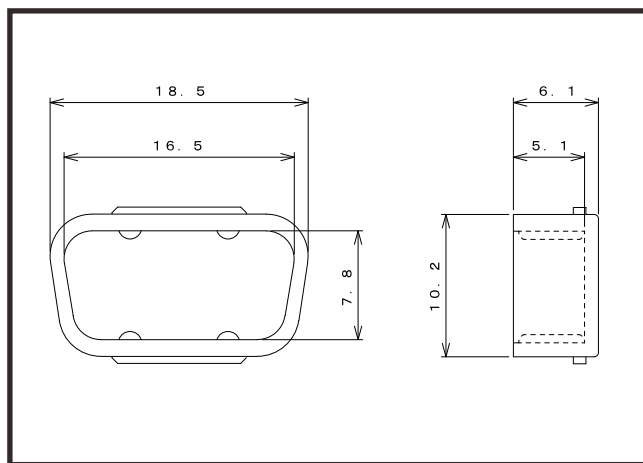
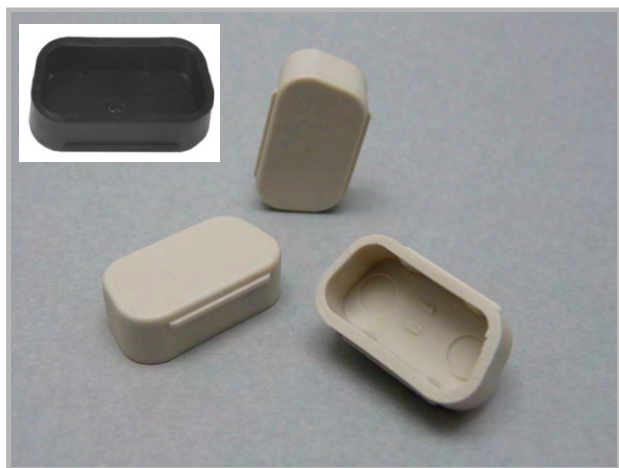
RS-232、シリアル通信、PC、モデム、ケーブル先端、VGA(機器側)のコネクタ保護用

※D-Subキャップはオスメスでサイズが異なります。
 ※D-Sub 9PinとD-Sub Mini 15Pinは同一シェルサイズです。
 ※機器側、ケーブル側は同一寸法です。

仕様

適合コネクタ	色	つまみ	材質	RoHS	UL	製造
D-Sub 9ピン メスコネクタ D-SubMini 15ピン メスコネクタ	アイボリー 黒	なし	PP	対応	対応 [94HB]	台湾

※材質は主材料を表します。ピグメント(顔料)など基材樹脂以外の成分を含む場合がございます。UL材は主材料における対応を表します。



ロットオーダー品

型番	入数	JANコード
D9FCAPK-I0-1K 色:アイボリー	1,000	4 543340 1154119

型番	入数	JANコード
D9FCK-B0-1K 色:黒	1,000	4 543340 1154140

小口オーダー品(小袋)

型番	入数	JANコード
D9FCAPK-I0-100 色:アイボリー	100	4 543340 094118
D9FCAPK-I0-10 色:アイボリー	10	4 543340 084119

型番	入数	JANコード
D9FCK-B0-100 色:黒	100	4 543340 094149
D9FCK-B0-10 色:黒	10	4 543340 084140

※本製品はコネクタ用キャップ[カバー]です。コネクタ等は付属しておりません。

※仕様は予告なく変更になる場合がございます。

テクノベインズ株式会社

https://www.technoveins.co.jp/ 本社: 〒110-0016 東京都台東区台東4-21-21 橋本ビル2F 電話: 03-3832-7460
 https://tvc.jp/ コネクタキャップ事業部: 〒110-0016 東京都台東区台東2-16-3 橋本ビル2F 電話: 03-5834-3511

D-Sub 9Pinオス/D-Sub Mini 15Pinオス用キャップ

UL対応

D9MCAPK-I0, D9MCAPK-B0

RoHS対応

主な用途

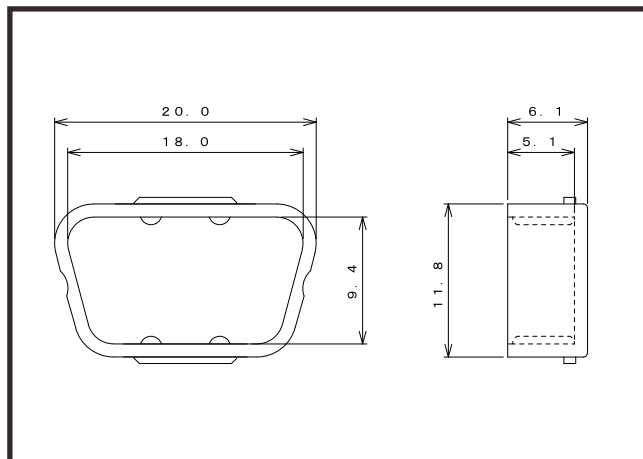
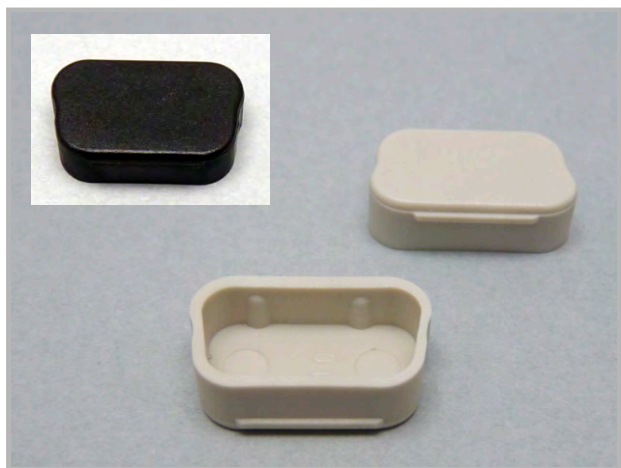
RS-232、シリアル通信、PC、モデム、ケーブル先端、VGA(機器側)のコネクタ保護用

※D-Subキャップはオスメスでサイズが異なります。
 ※D-Sub 9PinとD-Sub Mini 15Pinは同一シェルサイズです。
 ※機器側、ケーブル側は同一寸法です。

仕様

適合コネクタ	色	つまみ	材質	RoHS	UL	製造
D-Sub 9ピン オスコネクタ D-SubMini 15ピン オスコネクタ	アイボリー 黒	なし	PP	対応	対応 [94HB]	台湾

※材質は主材料を表します。ピグメント(顔料)など基材樹脂以外の成分を含む場合がございます。UL材は主材料における対応を表します。



ロットオーダー品

型番	入数	JANコード
D9MCAPK-I0-1K 色:アイボリー	1,000	4 543340 1154126

型番	入数	JANコード
D9MCAPK-B0-1K 色:黒	1,000	4 543340 1154133

小口オーダー品(小袋)

型番	入数	JANコード
D9MCAPK-I0-100 色:アイボリー	100	4 543340 094125
D9MCAPK-I0-10 色:アイボリー	10	4 543340 084126

型番	入数	JANコード
D9MCAPK-B0-100 色:黒	100	4 543340 094132
D9MCAPK-B0-10 色:黒	10	4 543340 084133

※本製品はコネクタ用キャップ[カバー]です。コネクタ等は付属しておりません。

※仕様は予告なく変更になる場合がございます。

テクノベインズ株式会社

https://www.technoveins.co.jp/ 本社: 〒110-0016 東京都台東区台東4-21-21 橋本ビル2F 電話: 03-3832-7460
 https://tvc.jp/ コネクタキャップ事業部: 〒110-0016 東京都台東区台東2-16-3 橋本ビル2F 電話: 03-5834-3511

D-Sub 9Pinオス/D-Sub Mini 15Pinオス用キャップ

UL対応

D9MLACK-B0

RoHS対応

主な用途

RS-232、シリアル通信、PC、モデム先端のコネクタ保護用

※D-Sub キャップはオスメスでサイズが異なります。

※D-Sub 9Pin と D-Sub Mini 15Pin は同一サイズです。

※D-Sub 9Pin/D-Sub Mini 15Pin のナットにインチネジを使用してネジ止めするキャップです。

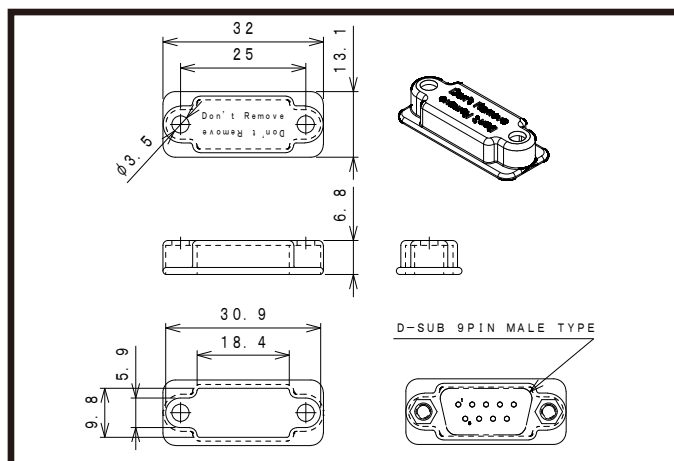
※インチネジはお客様でご用意ください(インチネジ規格: No.4-40UNC)

仕様

適合コネクタ	色	つまみ	材質	RoHS	UL	製造
D-Sub9ピン オスコネクタ D-Sub Mini 15ピン オスコネクタ	黒	なし	ABS	対応	対応	台湾

※ 材質は主材料を表します。ピグメント(顔料)など基材樹脂以外の成分を含む場合がございます。

UL材は主材料における対応を表します。



ロットオーダー品

型番	入数	JANコード
D9MLACK-B0-1K	1,000	 4 543340 154157

小口オーダー品(小袋)

型番	入数	JANコード
D9MLACK-B0-100	100	 4 543340 094156
D9MLACK-B0-10	10	 4 543340 084157

※ 本製品はコネクタ用キャップ[カバー]です。コネクタ等は付属していません。

※ 仕様は予告なく変更になる場合がございます。

テクノベインズ株式会社

https://www.technoveins.co.jp/ 本社: 〒110-0016 東京都台東区台東4-21-21 橋本ビル2F 電話: 03-3832-7460
https://tvc.jp/ コネクタキャップ事業部: 〒110-0016 東京都台東区台東2-16-3 橋本ビル2F 電話: 03-5834-3511

D-Sub 15Pinメス用キャップ

D15FCAPK-I0, D15FCK-B0

UL対応

RoHS対応

主な用途

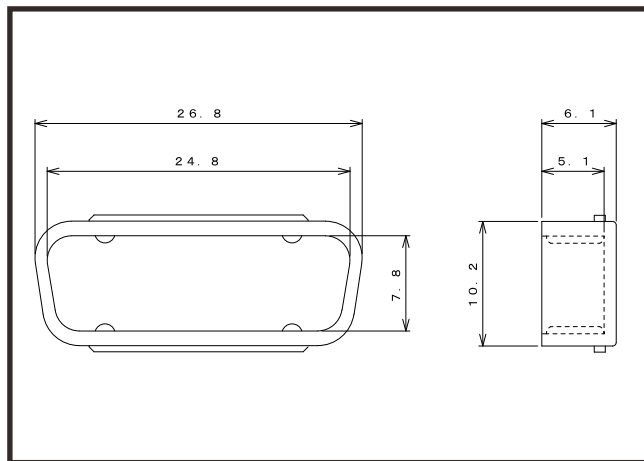
通信用、制御用、PCゲームポート(PC側)、PC98,旧MacのVideo(機器側)のコネクタ保護用

※D-Subキャップはオスメスでサイズが異なります。
※機器側、ケーブル側は同一寸法です。

仕様

適合コネクタ	色	つまみ	材質	RoHS	UL	製造
D-Sub 15ピン メスコネクタ	アイボリー 黒	なし	PP	対応	対応 [94HB]	台湾

※材質は主材料を表します。ピグメント(顔料)など基材樹脂以外の成分を含む場合がございます。UL材は主材料における対応を表します。



ロットオーダー品

型番	入数	JANコード
D15FCAPK-I0-1K 色:アイボリー	500	4 543340 1144202

型番	入数	JANコード
D15FCK-B0-500 色:黒	500	4 543340 1144226

小口オーダー品(小袋)

型番	入数	JANコード
D15FCAPK-I0-100 色:アイボリー	100	4 543340 094200
D15FCAPK-I0-10 色:アイボリー	10	4 543340 084201

型番	入数	JANコード
D15FCK-B0-100 色:黒	100	4 543340 094224
D15FCK-B0-10 色:黒	10	4 543340 084225

※本製品はコネクタ用キャップ[カバー]です。コネクタ等は付属しておりません。

※仕様は予告なく変更になる場合がございます。

テクノベインズ株式会社

https://www.technoveins.co.jp/ 本社: 〒110-0016 東京都台東区台東4-21-21 橋本ビル2F 電話: 03-3832-7460
https://tvc.jp/ コネクタキャップ事業部: 〒110-0016 東京都台東区台東2-16-3 橋本ビル2F 電話: 03-5834-3511

D-Sub 15Pinオス用キャップ D15MCAPK-I0, D15MCK-B0

UL対応

RoHS対応

主な用途

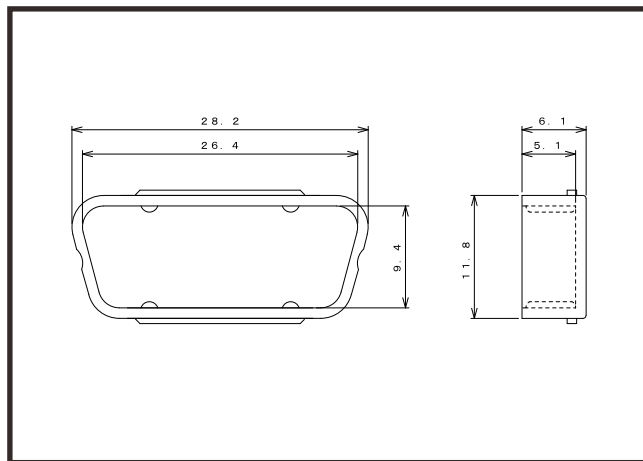
通信用、制御用 D-Sub15ピンのコネクタ保護用

※D-Subキャップはオスメスでサイズが異なります。
※機器側、ケーブル側は同一寸法です。

仕様

適合コネクタ	色	つまみ	材質	RoHS	UL	製造
D-Sub 15ピン オスコネクタ	アイボリー 黒	なし	PP	対応	対応 [94HB]	台湾

※材質は主材料を表します。ピグメント(顔料)など基材樹脂以外の成分を含む場合がございます。UL材は主材料における対応を表します。



ロットオーダー品

型番	入数	JANコード
D15MCAPK-I0-500 色:アイボリー	500	4 543340 1144219

型番	入数	JANコード
D15MCK-B0-500 色:黒	500	4 543340 1144233

小口オーダー品(小袋)

型番	入数	JANコード
D15MCAPK-I0-100 色:アイボリー	100	4 543340 094217
D15MCAPK-I0-10 色:アイボリー	10	4 543340 084218

型番	入数	JANコード
D15MCK-B0-100 色:黒	100	4 543340 094231
D15MCK-B0-10 色:黒	10	4 543340 084232

※本製品はコネクタ用キャップ[カバー]です。コネクタ等は付属しておりません。

※仕様は予告なく変更になる場合がございます。

テクノベインズ株式会社

https://www.technoveins.co.jp/ 本社: 〒110-0016 東京都台東区台東4-21-21 橋本ビル2F 電話: 03-3832-7460
https://tvc.jp/ コネクタキャップ事業部: 〒110-0016 東京都台東区台東2-16-3 橋本ビル2F 電話: 03-5834-3511

D-Sub 25Pinメス用キャップ

D25FCAPK-I0

UL対応

RoHS対応

主な用途

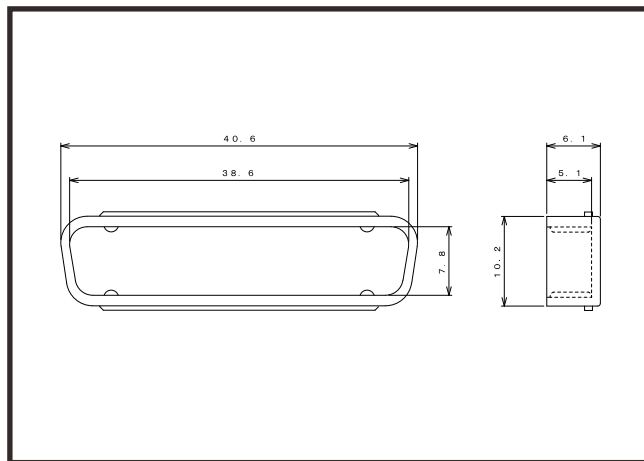
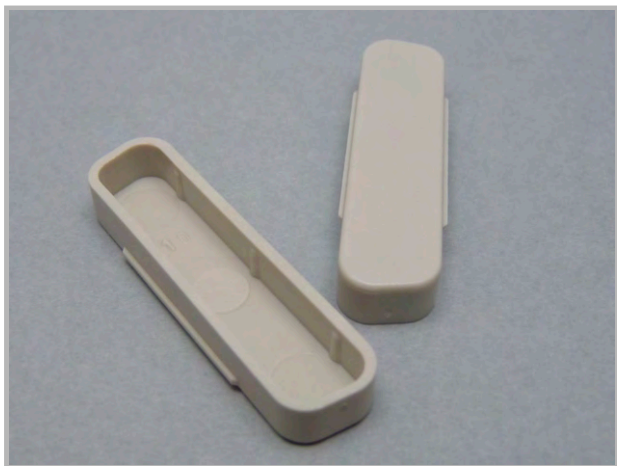
PCプリンタポート (PC側LPT)、RS-232、モデム、通信用、制御用のコネクタ保護用

※D-Subキャップはオスメスでサイズが異なります。
※機器側、ケーブル側は同一寸法です。

仕様

適合コネクタ	色	つまみ	材質	RoHS	UL	製造
D-Sub 25ピン メスコネクタ	アイボリー	なし	PP	対応	対応 [94HB]	台湾

※材質は主材料を表します。ピグメント(顔料)など基材樹脂以外の成分を含む場合がございます。UL材は主材料における対応を表します。



ロットオーダー品

型番	入数	JANコード
D25FCAPK-I0-500	500	 4 543340 1144318

小口オーダー品(小袋)

型番	入数	JANコード
D25FCAPK-I0-100	100	 4 543340 094316
D25FCAPK-I0-10	10	 4 543340 084317

※本製品はコネクタ用キャップ[カバー]です。コネクタ等は付属しておりません。

※仕様は予告なく変更になる場合がございます。

テクノベインズ株式会社

https://www.technoveins.co.jp/ 本社: 〒110-0016 東京都台東区台東4-21-21 橋本ビル2F 電話: 03-3832-7460
https://tvc.jp/ コネクタキャップ事業部: 〒110-0016 東京都台東区台東2-16-3 橋本ビル2F 電話: 03-5834-3511

D-Sub 25Pinオス用キャップ

D25MCAPK-I0

UL対応

RoHS対応

主な用途

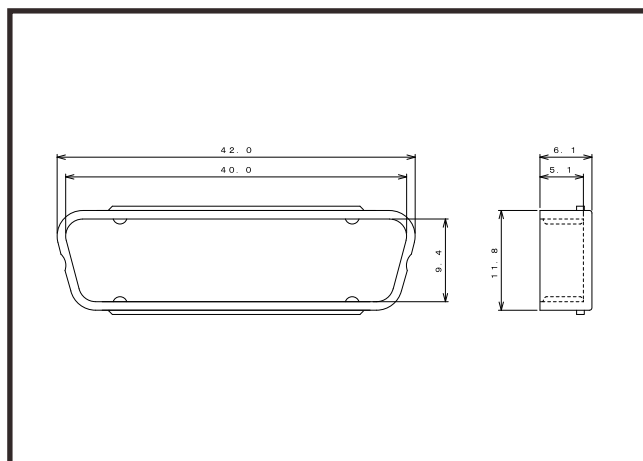
PCプリンタポート(ケーブル側)、RS-232、モデム、通信用、制御用のコネクタ保護用

※D-Subキャップはオスメスでサイズが異なります。
※機器側、ケーブル側は同一寸法です。

仕様

適合コネクタ	色	つまみ	材質	RoHS	UL	製造
D-Sub 25ピン オスコネクタ	アイボリー	なし	PP	対応	対応 [94HB]	台湾

※材質は主材料を表します。ピグメント(顔料)など基材樹脂以外の成分を含む場合がございます。UL材は主材料における対応を表します。



ロットオーダー品

型番	入数	JANコード
D25MCAPK-I0-500	500	 4 543340 1144325

小口オーダー品(小袋)

型番	入数	JANコード
D25MCAPK-I0-100	100	 4 543340 094323
D25MCAPK-I0-10	10	 4 543340 084324

※本製品はコネクタ用キャップ[カバー]です。コネクタ等は付属しておりません。

※仕様は予告なく変更になる場合がございます。

テクノベインズ株式会社

https://www.technoveins.co.jp/ 本社: 〒110-0016 東京都台東区台東4-21-21 橋本ビル2F 電話: 03-3832-7460
https://tvc.jp/ コネクタキャップ事業部: 〒110-0016 東京都台東区台東2-16-3 橋本ビル2F 電話: 03-5834-3511

D-Sub 37Pinメス用キャップ

D37FCK-I0, D37FCK-B0

RoHS対応

主な用途

制御機器などのD-Sub[ディーサブ]コネクタ保護用

※D-Subキャップはオスメスでサイズが異なります。

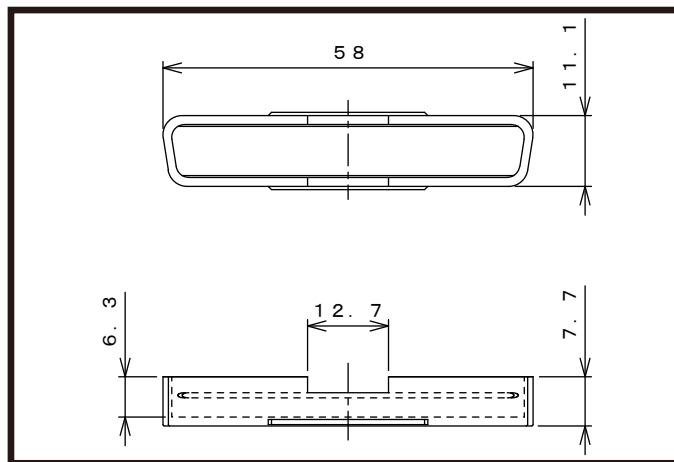
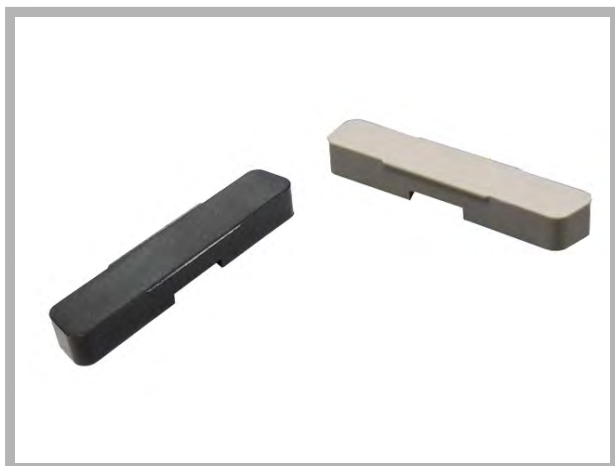
※オス・メスが同じであれば、機器側、ケーブル側にかかわらず同一寸法です。

仕様

適合コネクタ	色	つまみ	材質	RoHS	UL	製造
D-Sub 37ピン メスコネクタ	アイボリー 黒	なし	ABS	対応	非対応	台湾

※ 材質は主材料を表します。ピグメント(顔料)など基材樹脂以外の成分を含む場合がございます。

UL材は主材料における対応を表します。



ロットオーダー品

型番	入数	JANコード
D37FCK-I0-250	250	4 543340 124419

小口オーダー品(小袋)

型番	入数	JANコード
D37FCK-I0-100	100	4 543340 094415
D37FCK-I0-10	10	4 543340 084416

型番	入数	JANコード
D37FCK-B0-500	500	4 543340 144431

型番	入数	JANコード
D37FCK-B0-100	100	4 543340 094439
D37FCK-B0-10	10	4 543340 084430

※ 本製品はコネクタ用キャップ[カバー]です。コネクタ等は付属していません。

※ 仕様は予告なく変更になる場合がございます。

テクノベインズ株式会社

https://www.technoveins.co.jp/ 本社: 〒110-0016 東京都台東区台東4-21-21 橋本ビル2F 電話: 03-3832-7460
 https://tvc.jp/ コネクタキャップ事業部: 〒110-0016 東京都台東区台東2-16-3 橋本ビル2F 電話: 03-5834-3511

D-Sub 37Pinオス用キャップ

D37MCK-B0

RoHS対応

主な用途

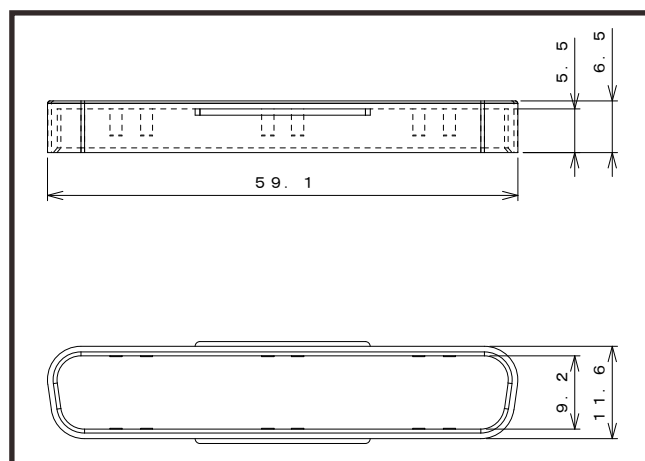
制御機器などのD-Sub[ディーサブ]コネクタ保護用

※D-Subキャップはオスメスでサイズが異なります。
 ※オス・メスが同じであれば、機器側、ケーブル側にかかわらず同一寸法です。

仕様

適合コネクタ	色	つまみ	材質	RoHS	UL	製造
D-Sub 37ピン オスコネクタ	黒	なし	PE	対応	非対応	台湾

※材質は主材料を表します。ピグメント(顔料)など基材樹脂以外の成分を含む場合がございます。



ロットオーダー品

型番	入数	JANコード
D37MCK-B0-250	250	4 543340 124426

小口オーダー品(小袋)

型番	入数	JANコード
D37MCK-B0-100	100	4 543340 094422
D37MCK-B0-10	10	4 543340 084423

※本製品はコネクタ用キャップ[カバー]です。コネクタ等は付属しておりません。 ※仕様は予告なく変更になる場合がございます。

テクノベインズ株式会社

https://www.technoveins.co.jp/ 本社: 〒110-0016 東京都台東区台東4-21-21 橋本ビル2F 電話: 03-3832-7460
 https://tvc.jp/ コネクタキャップ事業部: 〒110-0016 東京都台東区台東2-16-3 橋本ビル2F 電話: 03-5834-3511