

D-Sub 9Pinオス/D-Sub Mini 15Pinオス用キャップ

UL対応

D9MLACK-B0

RoHS対応

主な用途

RS-232、シリアル通信、PC、モデム先端のコネクタ保護用

※D-Sub キャップはオスメスでサイズが異なります。

※D-Sub 9Pin と D-Sub Mini 15Pin は同一サイズです。

※D-Sub 9Pin/D-Sub Mini 15Pin のナットにインチネジを使用してネジ止めするキャップです。

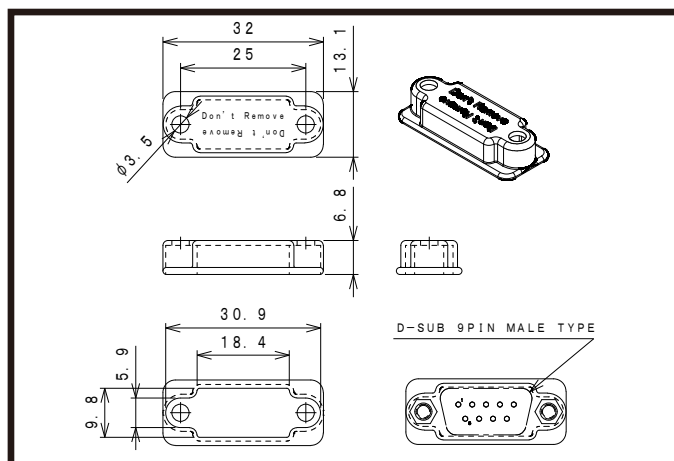
※インチネジはお客様でご用意ください(インチネジ規格: No.4-40UNC)

仕様

適合コネクタ	色	つまみ	材質	RoHS	UL	製造
D-Sub9ピン オスコネクタ D-Sub Mini 15ピン オスコネクタ	黒	なし	ABS	対応	対応	台湾

※ 材質は主材料を表します。ピグメント(顔料)など基材樹脂以外の成分を含む場合がございます。

UL材は主材料における対応を表します。



ロットオーダー品

型番	入数	JANコード
D9MLACK-B0-1K	1,000	 4 543340 154157

小口オーダー品(小袋)

型番	入数	JANコード
D9MLACK-B0-100	100	 4 543340 094156
D9MLACK-B0-10	10	 4 543340 084157

※ 本製品はコネクタ用キャップ[カバー]です。コネクタ等は付属していません。

※ 仕様は予告なく変更になる場合がございます。

テクノベインズ株式会社

https://www.technoveins.co.jp/ 本社: 〒110-0016 東京都台東区台東4-21-21 橋本ビル2F 電話: 03-3832-7460
https://tvc.jp/ コネクタキャップ事業部: 〒110-0016 東京都台東区台東2-16-3 橋本ビル2F 電話: 03-5834-3511