

## D-Sub 37Pinメス用キャップ

D37FCK-I0, D37FCK-B0

RoHS対応

### 主な用途

制御機器などのD-Sub[ディーサブ]コネクタ保護用

※D-Subキャップはオスメスでサイズが異なります。

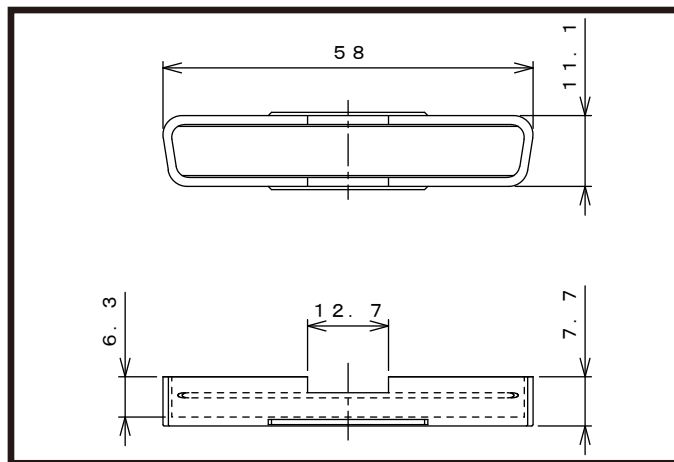
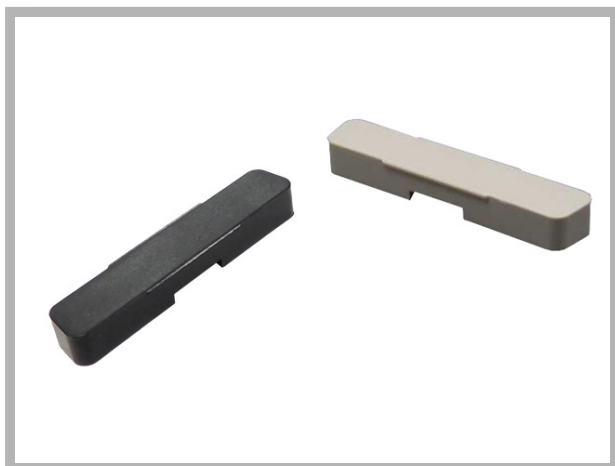
※オス・メスが同じであれば、機器側、ケーブル側にかかわらず同一寸法です。

### 仕様

適合コネクタ	色	つまみ	材質	RoHS	UL	製造
D-Sub 37ピン メスコネクタ	アイボリー 黒	なし	ABS	対応	非対応	台湾

※ 材質は主材料を表します。ピグメント(顔料)など基材樹脂以外の成分を含む場合がございます。

UL材は主材料における対応を表します。



### ロットオーダー品

型番	入数	JANコード
D37FCK-I0-250	250	4 543340 124419

### 小口オーダー品(小袋)

型番	入数	JANコード
D37FCK-I0-100	100	4 543340 094415
D37FCK-I0-10	10	4 543340 084416

型番	入数	JANコード
D37FCK-B0-500	500	4 543340 144431

型番	入数	JANコード
D37FCK-B0-100	100	4 543340 094439
D37FCK-B0-10	10	4 543340 084430

※ 本製品はコネクタ用キャップ[カバー]です。コネクタ等は付属していません。

※ 仕様は予告なく変更になる場合がございます。

## テクノベインズ株式会社

https://www.technoveins.co.jp/ 本社: 〒110-0016 東京都台東区台東4-21-21 橋本ビル2F 電話: 03-3832-7460  
 https://tvc.jp/ コネクタキャップ事業部: 〒110-0016 東京都台東区台東2-16-3 橋本ビル2F 電話: 03-5834-3511