

## 通信・映像用 BNCコネクタ用 キャップ

BNCCAPK-B0

RoHS対応

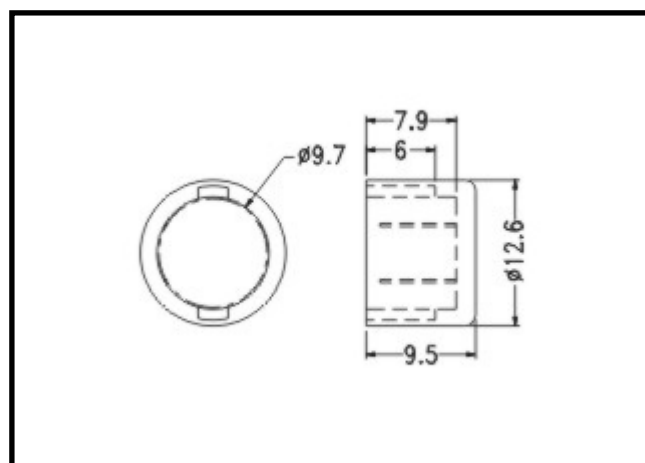
### 主な用途

映像装置・放送機器、無線・通信機器、測定器などで用いられる BNCコネクタ保護用 RGBセパレート式ビデオモニタ、業務用映像機器、通信機器、同軸LAN(10Base-2)、RF 無線機器 同軸アンテナ接栓、測定器・プローブコネクタなどに ※アンテナ端子の防水・防滴用ではありません。

### 仕様

適合コネクタ	色	つまみ	材質	RoHS	UL	製造
BNC タイプ 機器本体側コネクタ	黒	なし	PE	対応	非対応	台湾

※材質は主材料を表します。ピグメント(顔料)など基材樹脂以外の成分を含む場合がございます。



### ロットオーダー品

型番	入数	JANコード
BNCCAPK-B0-1K	1,000	4 543340 1153303

### 小口オーダー品(小袋)

型番	入数	JANコード
BNCCAPK-B0-100	100	4 543340 093302
BNCCAPK-B0-10	10	4 543340 083303

※本製品はコネクタ用キャップ[カバー]です。コネクタ等は付属しておりません。

※仕様は予告なく変更になる場合がございます。

テクノベインズ株式会社

https://www.technoveins.co.jp/ 本社：〒110-0016 東京都台東区台東4-21-21 橋本ビル2F 電話：03-3832-7460  
https://tvc.jp/ コネクタキャップ事業部：〒110-0016 東京都台東区台東2-16-3 橋本ビル2F 電話：03-5834-3511

## 通信・映像用 BNCコネクタ キャップ

BNCCK-W0

RoHS対応

### 主な用途

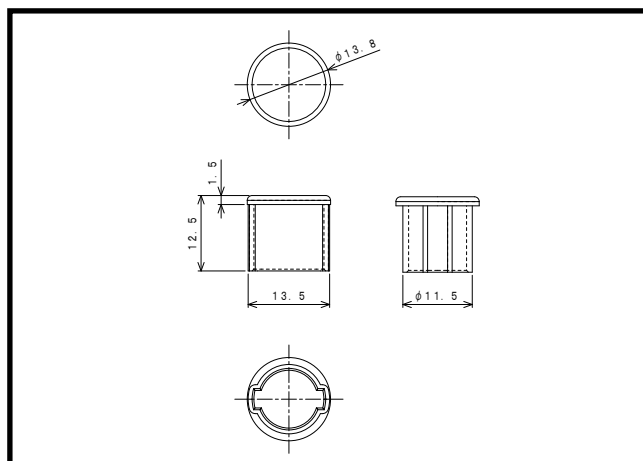
映像装置・放送機器、無線・通信機器、測定器などで用いられる BNCコネクタ保護用 RGBセパレート式ビデオモニタ、業務用映像機器、通信機器、同軸LAN(10Base-2)、RF 無線機器 同軸アンテナ接栓、測定器・プローブコネクタなどに

※アンテナ端子の防水・防滴用ではありません。

### 仕様

適合コネクタ	色	つまみ	材質	RoHS	UL	製造
BNC タイプ 機器本体側コネクタ	半透明	なし	PE	対応	非対応	台湾

※材質は主材料を表します。ピグメント(顔料)など基材樹脂以外の成分を含む場合がございます。



### ロットオーダー品

型番	入数	JANコード
BNCCK-W0-1K	1,000	4 543340 1153310

### 小口オーダー品(小袋)

型番	入数	JANコード
BNCCK-W0-100	100	4 543340 093319
BNCCK-W0-10	10	4 543340 083310

※本製品はコネクタ用キャップ[カバー]です。コネクタ等は付属していません。

※仕様は予告なく変更になる場合がございます。

テクノベインズ株式会社

https://www.technoveins.co.jp/ 本社：〒110-0016 東京都台東区台東4-21-21 橋本ビル2F 電話：03-3832-7460  
https://tvc.jp/ コネクタキャップ事業部：〒110-0016 東京都台東区台東2-16-3 橋本ビル2F 電話：03-5834-3511