

3.5Φイヤホンジャック用 キャップ アクセサリプラグType.A

AP35ACT-B0

RoHS対応

主な用途

小さなリングが付いた3.5φイヤホンジャック用アクセサリプラグです。
ストラップ用アクセサリを取付できます。

※コネクタの構造上、イヤホンジャックには抜け防止ロック機構はありませんので、高価なアクセサリ、重いアクセサリ、ストラップなどにより機器本体をぶら下げたり、落下防止としての用途にはご使用いただけません。

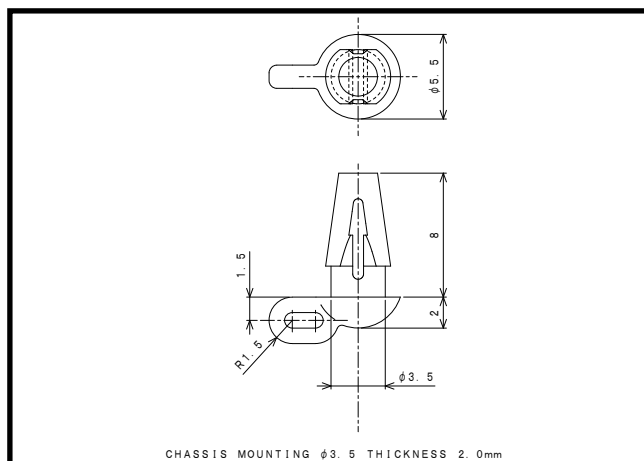
※リングに細いストラップをつけて勢い良く引き抜いたり、強い力を加えると、リング部の樹脂を破損する場合がございますのでご注意ください。

※長期間ご使用いただき樹脂に疲労が出てきた場合、新しいキャップにお取替ください。

仕様

適合コネクタ	色	つまみ	材質	RoHS	UL	製造
3.5Φイヤホンジャック 機器本体側コネクタ	黒	なし	TPE	対応	非対応	台湾

※材質は主材料を表します。ピグメント(顔料)など基材樹脂以外の成分を含む場合がございます。



ロットオーダー品

型番	入数	JANコード
AP35ACT-B0-500	500	 4 543340 143151

小口オーダー品(小袋)

型番	入数	JANコード
AP35ACT-B0-100	100	 4 543340 093159
AP35ACT-B0-10	10	 4 543340 083150

※本製品はコネクタ用キャップ[カバー]です。コネクタ等は付属しておりません。

※仕様は予告なく変更になる場合がございます。

テクノベインズ株式会社

<https://www.technoveins.co.jp/> 本社：〒110-0016 東京都台東区台東4-21-21 橋本ビル2F 電話：03-3832-7460

<https://tvc.jp/> コネクタキャップ事業部：〒110-0016 東京都台東区台東2-16-3 橋本ビル2F 電話：03-5834-3511