

IEEE1394用[FireWire, i.LINK] キャップ [つまみ有り]

1394CAPK-B1

RoHS対応

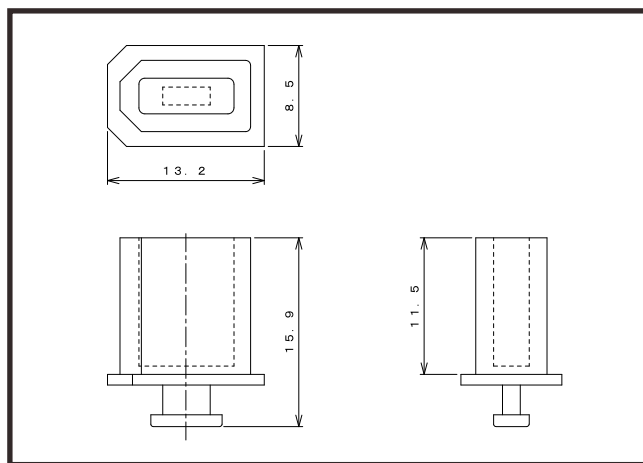
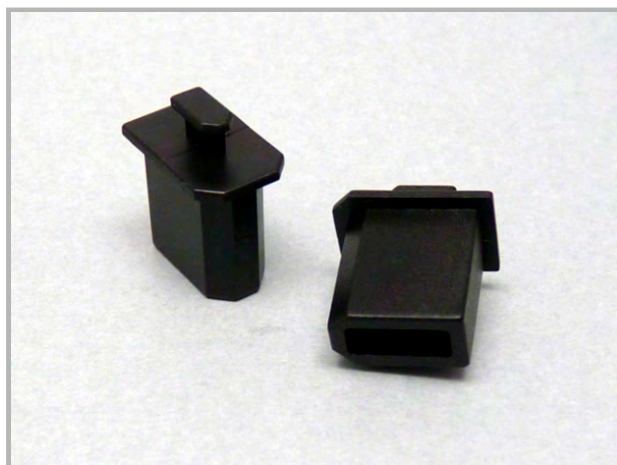
主な用途

PCや周辺機器で用いられる、IEEE1394 (6Pin用) コネクタのコネクタ保護用
別名称コネクタ規格: FireWire 400, i.LINK (6Pin用)

仕様

適合コネクタ	色	つまみ	材質	RoHS	UL	製造
IEEE 1394(6Pin) 機器本体側	黒	あり	PE	対応	非対応	台湾

※材質は主材料を表します。ピグメント(顔料)など基材樹脂以外の成分を含む場合がございます。



ロットオーダー品

型番	入数	JANコード
1394CAPK-B1-1K	1,000	 4 543340 1151217

小口オーダー品(小袋)

型番	入数	JANコード
1394CAPK-B1-100	100	 4 543340 091216
1394CAPK-B1-10	10	 4 543340 081217

※本製品はコネクタ用キャップ[カバー]です。コネクタ等は付属しておりません。

※仕様は予告なく変更になる場合がございます。

テクノベインズ株式会社

<https://www.technoveins.co.jp/> 本社: 〒110-0016 東京都台東区台東4-21-21 橋本ビル2F 電話: 03-3832-7460
<https://tvc.jp/> コネクタキャップ事業部: 〒110-0016 東京都台東区台東2-16-3 橋本ビル2F 電話: 03-5834-3511