

USB Aタイプケーブル用 キャップ

USBATCAPK-W0

RoHS対応

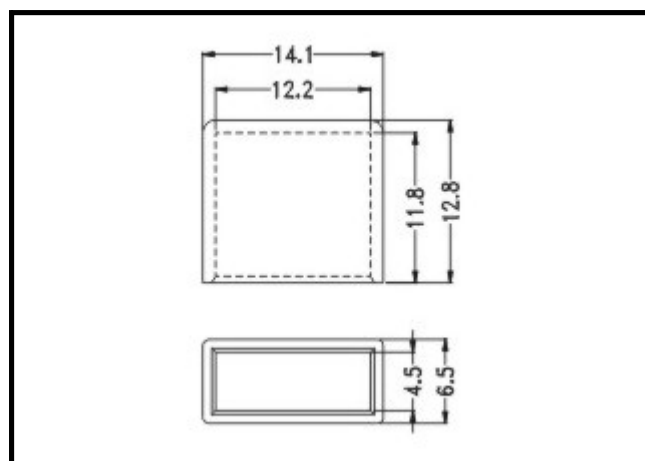
主な用途

USB-Aタイプ ケーブル側コネクタ保護用
USBメモリ、USB周辺機器コネクタ保護用

仕様

適合コネクタ	色	つまみ	材質	RoHS		製造
USB Aシリーズ ケーブル側コネクタ	半透明	なし	PE	対応		台湾

※材質は主材料を表します。ピグメント(顔料)など基材樹脂以外の成分を含む場合がございます。



ロットオーダー品

型番	入数	JANコード
USBATCAPK-W0-1K	1,000	4 543340 1150203

小口オーダー品(小袋)

型番	入数	JANコード
USBATCAPK-W0-100	100	4 543340 090202
USBATCAPK-W0	10	4 543340 080203

※本製品はコネクタ用キャップ[カバー]です。コネクタ等は付属しておりません。 ※仕様は予告なく変更になる場合がございます。