

PC内蔵ドライブ 4Pin電源ケーブルコネクタ用キャップ

UL対応

HDPWTCAPK-W0

RoHS対応

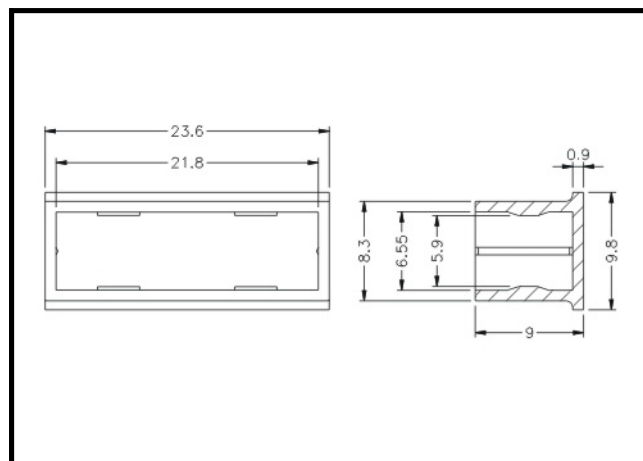
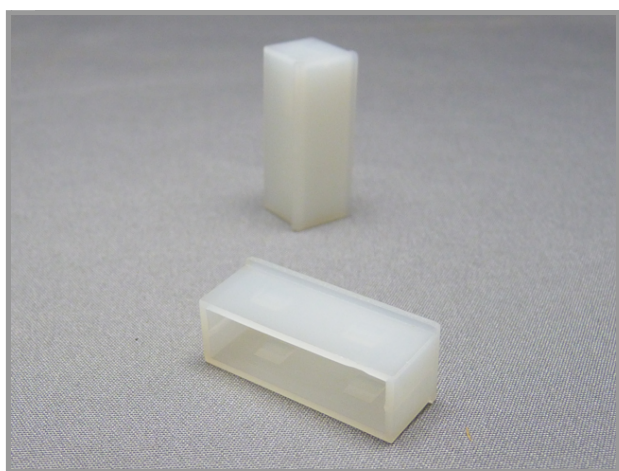
主な用途

PC内蔵 ハードディスク(HDD)、DVDケーブル用 4Pin電源コネクタの保護用  
PC内部の電源コネクタによるショート予防に

仕様

適合コネクタ	色	つまみ	材質	RoHS	UL	製造
PC内蔵ドライブ用 4Pin電源コネクタ	半透明	なし	Nylon66	対応	対応 [94V-2]	台湾

※材質は主材料を表します。ピグメント(顔料)など基材樹脂以外の成分を含む場合がございます。UL材は主材料における対応を表します。

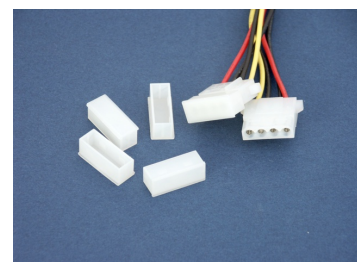


ロットオーダー品

型番	入数	JANコード
HDPWTCAPK-W0-500	500	

小口オーダー品(小袋)

型番	入数	JANコード
HDPWTCAPK-W0-100	100	
HDPWTCAPK-W0	10	



※本製品はコネクタ用キャップ[カバー]です。コネクタ等は付属しておりません。

※仕様は予告なく変更になる場合がございます。