

D-Sub 37Pinオス用キャップ

D37MCAPK-I0

RoHS対応

主な用途

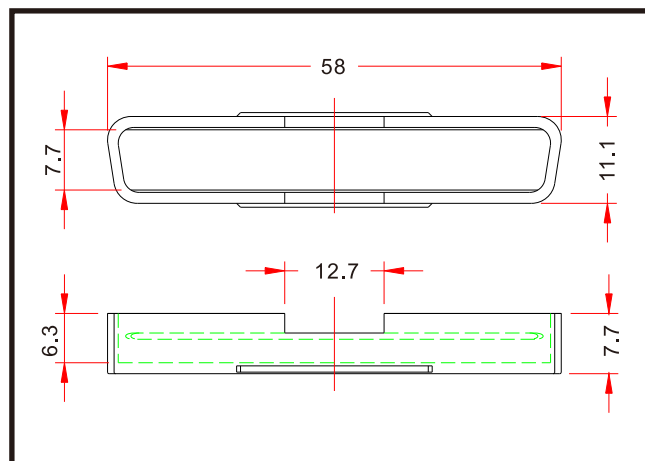
制御機器などのD-Sub[ディーサブ]コネクタ保護用

※D-Subキャップはオスメスでサイズが異なります。
 ※オス・メスが同じであれば、機器側、ケーブル側にかかわらず同一寸法です。

仕様

適合コネクタ	色	つまみ	材質	RoHS	製造
D-Sub 37ピン オスコネクタ	アイボリー	なし	PE	対応	台湾

※材質は主材料を表します。ピグメント(顔料)など基材樹脂以外の成分を含む場合がございます。



ロットオーダー品

型番	入数	JANコード
D37MCK-I0-250	250	4 543340 124402

小口オーダー品(小袋)

型番	入数	JANコード
D37MCK-I0-100	100	4 543340 094408
D37MCK-I0-10	10	4 543340 084409

※本製品はコネクタ用キャップ[カバー]です。コネクタ等は付属していません。 ※仕様は予告なく変更になる場合がございます。